



Согласовано:  
ФГБУ ВНИИПО МЧС России  
ОС «ПОЖТЕСТ»

**Руководство по эксплуатации  
УСТРОЙСТВО ДИСТАНЦИОННОГО  
ПУСКА УДП «ОРЛАН»**

исполнения:

«УДП 535 Орлан-П-А-01», «УДП 535 Орлан-П-А-02», «УДП 535 Орлан-П-А-03»,  
«УДП 535 Орлан-П-Н-01», «УДП 535 Орлан-П-Н-02», «УДП 535 Орлан-П-Н-03»



## **ВНИМАНИЕ!**

*Перед установкой и включением устройства дистанционного пуска внимательно ознакомьтесь с руководством по эксплуатации*

### **1. ОПИСАНИЕ**

Устройство дистанционного пуска УДП «Орлан» (далее – УДП) применяется в пожарных системах для ручного пуска системы пожаротушения, инженерных систем и разблокирования аварийных выходов при пожаре.

УДП выпускается в исполнениях:

- «УДП 535 Орлан-П-А-01», «УДП 535 Орлан-П-Н-01» – Пуск пожаротушения;
- «УДП 535 Орлан-П-А-02», «УДП 535 Орлан-П-Н-02» – Пуск дымоудаления;
- «УДП 535 Орлан-П-А-03», «УДП 535 Орлан-П-Н-03» – Аварийный выход;

УДП выполнен в соответствии с требованиями технических средств пожарной автоматики по ГОСТ Р 53325. Корпус УДП «УДП 535 Орлан-П-А-01/-02/-03» изготовлен из алюминиевого сплава АК12, корпус УДП «УДП 535 Орлан-П-Н-01/-02/-03» изготовлен из нержавеющей стали 12Х18Н10Т и имеет степень защиты (не ниже IP66/IP68) от воздействия внешней среды.

Супер-яркий светодиод расположенный крышке УДП выполняет функцию индикатора состояний. Возможность работы УДП в температурном диапазоне от минус 70°С до плюс 85°С.

### **2 ТЕХНИЧЕСКИЕ ХАРАКТЕРИСТИКИ**

Таблица 1.

Характеристика		Значение
Степень защиты оболочки по ГОСТ 14254, не ниже, IP		66/68
Напряжение питания, В		9 ...28
Ток потребления в режиме «Дежурный», не более, мкА		5
Ток потребления в режиме «Пуск», мА		3÷15
Температурный диапазон, °С		-70 ÷ +85
Масса, не более, кг	«УДП 535 Орлан-П-А-01/-02/-03»	1,3
	«УДП 535 Орлан-П-Н-01/-02/-03»	2,8
Габариты, мм:		156x130x98
Вид климатического исполнения по ГОСТ 15150		УХЛ1; ОМ1 (тип атмосферы III)
Средний срок службы УДП, лет		10

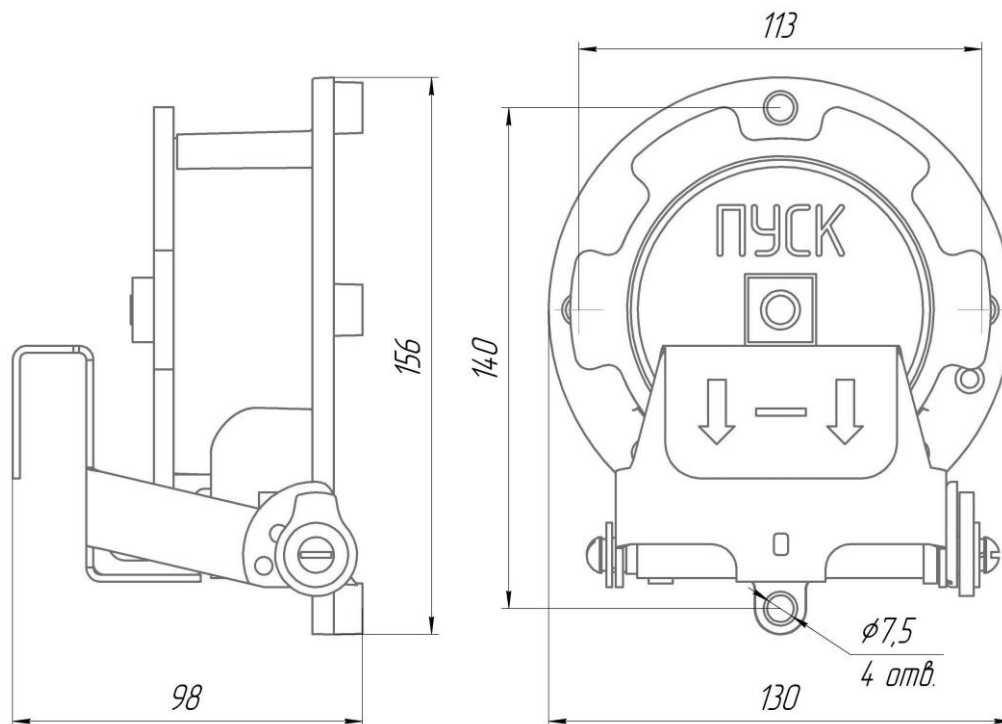


Рисунок 1 – Габаритные размеры

### 3 ОБЩАЯ ИНФОРМАЦИЯ ПО ПРИМЕНЕНИЮ

#### 3.1 УСТРОЙСТВО И ПРИНЦИП РАБОТЫ

УДП применяется в системах пожарной сигнализации и пожаротушения для ручной активации сигнала «Пуск».

Для перевода УДП в режим «Пуск» необходимо:

- сместить вниз защитный элемент (см. рисунок 2);
- вытянуть на себя приводной элемент до фиксации. УДП перейдет в режим «Пуск», светодиодный индикатор переключится в режим постоянного свечения.

Для возврата УДП в режим «Дежурный» необходимо:

- вставить специальный ключ в отверстие приводного элемента и вернуть по резьбе на 3-4 оборота по часовой стрелке (см. рисунок 4);
- небольшим усилием потянуть специальный ключ на себя и одновременно утопить приводной элемент до упора в посадочное место.
- поднять защитный элемент в исходное положение, УДП перейдет в режим «Дежурный», светодиод переключится в режим одинарных вспышек с периодом 4 сек. УДП прекращает подачу тревожного извещения;
- отвернуть и вытащить специальный ключ.

УДП работает по 2-х и 4-х проводной схеме подключения.

##### 3.1.1 2-х проводное подключение

При подключении по 2-х проводной схеме выбор типа шлейфа ППК – дымовой или комбинированный.

Выбор тока режима «Пуск» из ряда заводской установки производится подключением соответствующего добавочного резистора  $R_{доб.}$ , см. табл. 2. на соответствующие клеммы левой колодки зажимов.

При двухпроводном подключении УДП на клеммных зажимах  $R_{доб}$  обязательно должен устанавливаться добавочный резистор от 100 до 1500 Ом. При отсутствии добавочного резистора

(или при его номинале выше 150 Ом) УДП работает по логике 4-х проводного подключения - активируется реле «ПОЖАР» и резко возрастает токопотребление.

Таблица 2

Ток УДП в режиме «Пуск», мА	3	5	7	10	12	15
Rдоб., Ом ± 20%	100	200	300	470	1000	1500

### 3.1.2 4-х проводное подключение

4-х проводное подключение характеризуется отсутствием резистора на клеммных зажимах Rдоб.

Добавочный резистор подключается одним выводом к нормально разомкнутому контакту реле «Пожар» (клемма «НР»), другим выводом к свободной клемме для подключения к шлейфу сигнализации (клемма «\*»).

При подключении по 4-х проводной схеме питание УДП осуществляется от отдельного источника питания. При переводе УДП в режим «Пуск» (при нажатии кнопки), контакты реле Пожар подключает в шлейф (ШС) приемно-контрольного прибора добавочный резистор. Номинал добавочного резистора (Rдоб) должен соответствовать указанному в руководстве по эксплуатации на используемый приемно-контрольный прибор при параллельном подключении.

## 3.2 СВЕТОДИОДНЫЙ ИНДИКАТОР СОСТОЯНИЯ

Супер-яркий светодиод служит индикатором режимов работы УДП – «Дежурный» и «Пуск», «Неисправность». Соответствие текущих состояний УДП режимам индикации светодиода приведены в таблице 3.

Таблица 3

Состояние УДП	Свечение индикатора
Напряжение питания включено, дежурный режим	Одианрные вспышки красного цвета с периодом 4 сек.
Режим «Пуск»	Постоянное свечение красного цвета
Режим «Неисправность»	Одианрные вспышки красного цвета с периодом 1 сек.

При возвращении приводного элемента при помощи специального инструмента в начальное положение, УДП прекращает подачу тревожного извещения.

## 3.3 УСЛОВИЯ БЕЗОПАСНОЙ ЭКСПЛУАТАЦИИ

Монтаж и эксплуатация изделия должна осуществляться в соответствии с требованиями руководства по эксплуатации, главы 7.3 «Правил устройства электроустановок».

При прокладке кабеля линии связи следует руководствоваться следующими правилами:

- линию связи располагать вдали от силовых кабелей, пересечение силового кабеля кабелем линии связи должно производиться под прямым углом;
- при использовании экранированного кабеля для прокладки линии связи его экран должен быть соединен с клеммой «земля» приемно-контрольного прибора, который должен быть заземлен;
- заземление экрана должно быть надежным и осуществляться только в одной точке.

В соответствии с ГОСТ 12.2.007.0-75 УДП относится к классу защиты – III от поражения электрическим током.

## 3.4 МАРКИРОВКА

Маркировка УДП должна содержать следующую информацию:

- наименование или товарный знак предприятия-изготовителя;
- наименование, условное обозначение и условное наименование;

- название органа по сертификации и номер сертификата;
- степень защиты от окружающей среды;
- климатическое исполнение и категория размещения;
- напряжение питания;
- дату выпуска;
- заводской номер;
- знаки соответствия систем сертификации.

На крышке должна быть нанесена маркировка со следующей информацией:

- надпись «ПУСК»;
- надпись «Открывать, отключив от сети».

## 4 МОНТАЖ УДП

### **ВНИМАНИЕ!**

*Установку и подключение УДП должны производить только квалифицированные специалисты.*

*При монтаже и эксплуатации УДП запрещается:*

- подключать УДП с отступлением от схем, приведенных в настоящем руководстве по эксплуатации без согласования с производителем УДП;
- эксплуатировать УДП без крышки или с установленной, но не затянутой крышкой в соответствии с п 4.2 настоящего руководства;
- подключать и эксплуатировать УДП без кабельных вводов;
- применять для подключения кабеля не круглого сечения;
- применять кабели с наружным диаметром, не соответствующим кабельным вводам;
- любое вмешательство в конструкцию прибора.

*Исключить падение УДП на твердую поверхность с высоты более 0,1 метра.*

***Нарушение данных требований приводит к безусловному прекращению гарантийных обязательств и может оказаться причиной неправильной работы УДП.***

*Во время тестирования или технического обслуживания УДП, система пожаротушения и оповещения должна быть отключена во избежание нежелательной активации средств пожаротушения и оповещения.*

### 4.1 РАСПОЛОЖЕНИЕ УДП

При размещении УДП должны быть приняты во внимание следующие факторы:

- Обеспечение легкого доступа к УДП;
- Располагать УДП рекомендуется вводными устройствами вниз.

### 4.2 ПРОЦЕДУРА МОНТАЖА УДП

Монтаж УДП на объекте должен производиться в соответствии с утвержденным в установленном порядке проектом размещения системы, в составе которой он используется.

Перед монтажом УДП необходимо произвести внешний осмотр, особенно обратить внимание на:

- отсутствие повреждений корпуса, защитного и приводного элемента;
- наличие средств уплотнения кабельных вводов и отсутствие их повреждений;
- наличие всех крепежных элементов (болтов, шайб) в соответствии с проектом размещения УДП на объекте;
- отсутствие повреждений заземляющих устройств.

Для установки и монтажа УДП необходимо выполнить следующее:

- установить УДП в соответствии с утвержденным в установленном порядке проектом размещения системы;
- определить место установки и разметить место крепления, рис. 1;
- Сместить вниз защитный элемент, потянуть на себя приводной элемент до фиксации в выдернутом состоянии, открутить крышку;
- произвести электрический монтаж п. 5.3;
- после монтажа по необходимости возобновить смазку ЦИАТИМ-221 ГОСТ 9433-80 и закрутить крышку при помощи ключа на «19» (момент затяжки должен быть не менее 15 Нм);
- для возврата приводного элемента в исходное состояние необходимо воспользоваться специальным инструментом (ключ), входящий в комплект поставки.

Возврат УДП в режим «Дежурный»:

Вставить специальный ключ в отверстие приводного элемента и ввернуть по резьбе на 3-4 оборота по часовой стрелке (см. рисунок 3). Затем небольшим усилием потянуть специальный ключ на себя и одновременно утопить приводной элемент до упора в посадочное место. Далее поднять защитный элемент в исходное положение, УДП перейдет в режим «Дежурный», светодиод индицирует вспышки с периодом 4 сек. Отвернуть и вытащить специальный ключ.

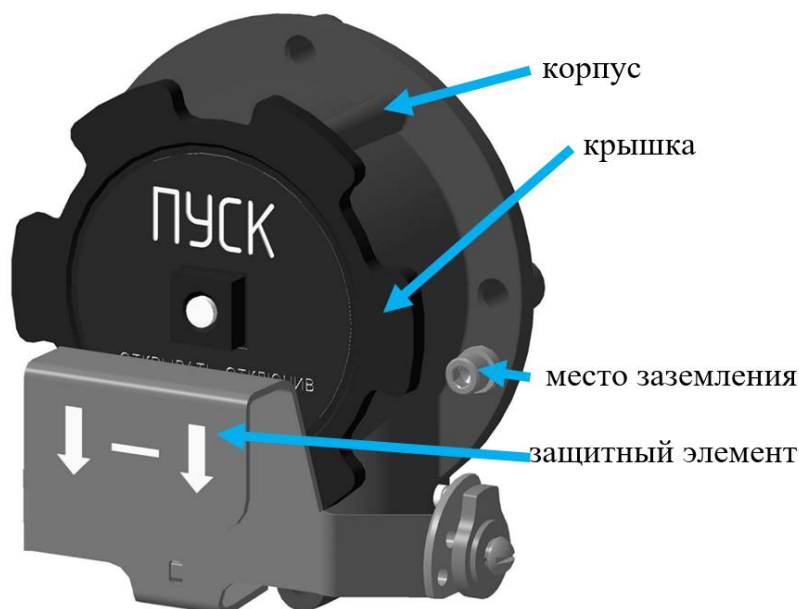


Рисунок 2.

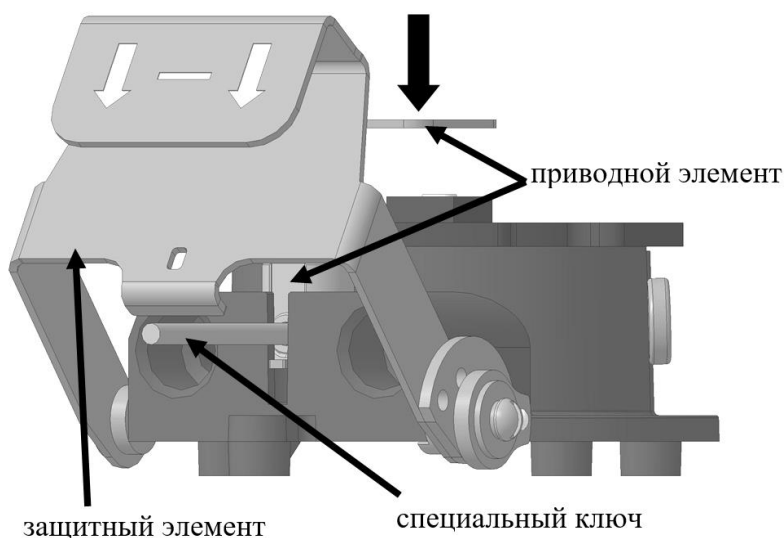


Рисунок 3

### 4.3 ЭЛЕКТРИЧЕСКИЙ МОНТАЖ

Монтаж и эксплуатация изделия должна осуществляться в соответствии с требованиями руководства по эксплуатации, главы 7.3 «Правил устройства электроустановок».

Подсоединить заземляющий или нулевой защитный проводник к корпусу УДП, используя болт заземления.

#### 4.3.2 Требования к проводам и кабелям.

При электромонтаже УДП должны использоваться провода сечением не менее 0,75 мм<sup>2</sup>.

#### 4.3.3 Обеспечение влагозащищенности.

При проведении монтажных, наладочных или других работ принять меры, чтобы в корпус изделия не попала вода, снег или частицы льда. Изделие перед закрытием должно быть сухим.

#### **ВНИМАНИЕ!!!**

*Ответственность за отсутствие воды (снега, льда) в корпусе, а также за обеспечение герметичности при установке кабельных вводов и открывающихся крышек изделия несет монтажно-наладочная организация.*

#### 4.3.4 Процедура электрического монтажа.

Корпус УДП оборудован двумя отверстиями для кабельных вводов с резьбой М20\*1,5. УДП может комплектоваться следующими видами кабельных вводов, обозначенных в таблице 3.

При электромонтаже УДП должна соблюдаться следующая процедура:

Все внешние провода подводятся к УДП через внутреннее клеммное отделение, являющееся составной частью УДП. Используются клеммы для проводов сечением от 0,08 мм<sup>2</sup> до 2,5 мм<sup>2</sup>.

При прокладке бронированным кабелем монтаж производить в следующей последовательности:

- снять наружную изоляцию кабеля на длину 140 мм;
- снять броню на длину 80 мм;
- снять внутреннюю изоляцию на 50 мм;
- осуществить монтаж соединительного кабеля в кабельном вводе и соединить проводники в соответствии со схемой подключения, рис. 4 и 5.

При трубной разводке, трубная муфта навинчивается непосредственно на штуцер с резьбой G1/2 или G3/4.

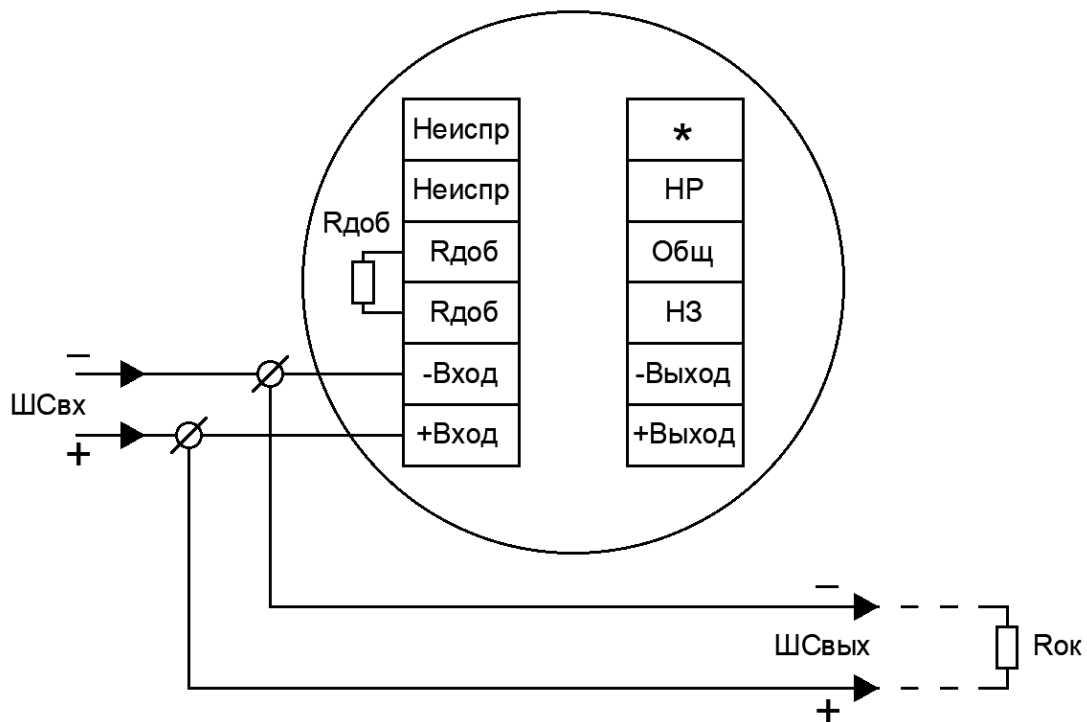


Рисунок 4 – 2-х проводная схема подключения без использования режима неисправность

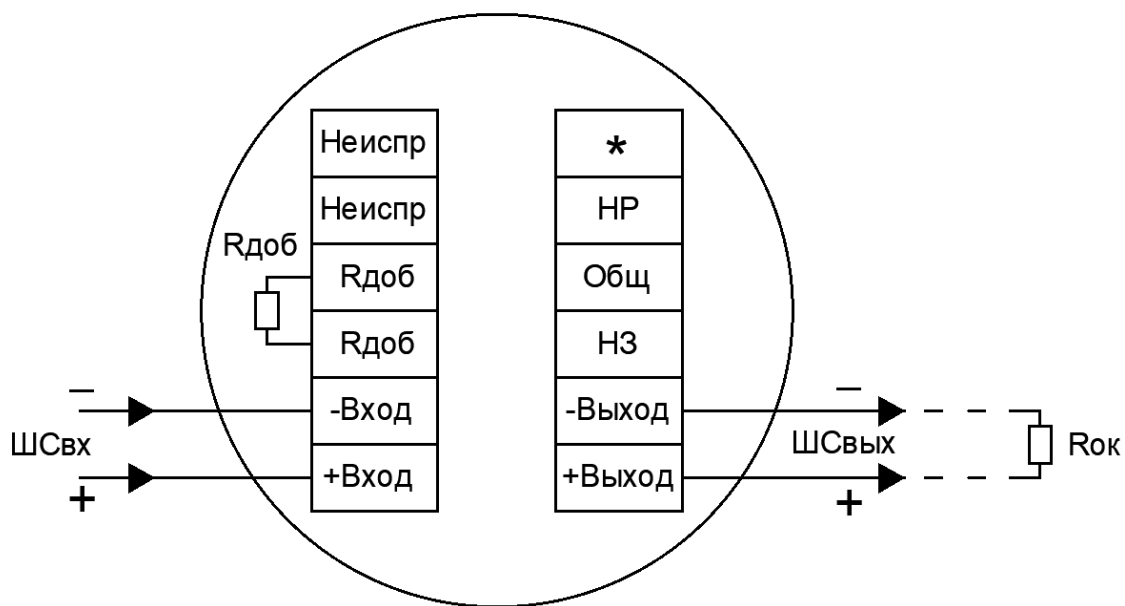


Рисунок 5 – 2-х проводная схема подключения с использованием режима неисправность

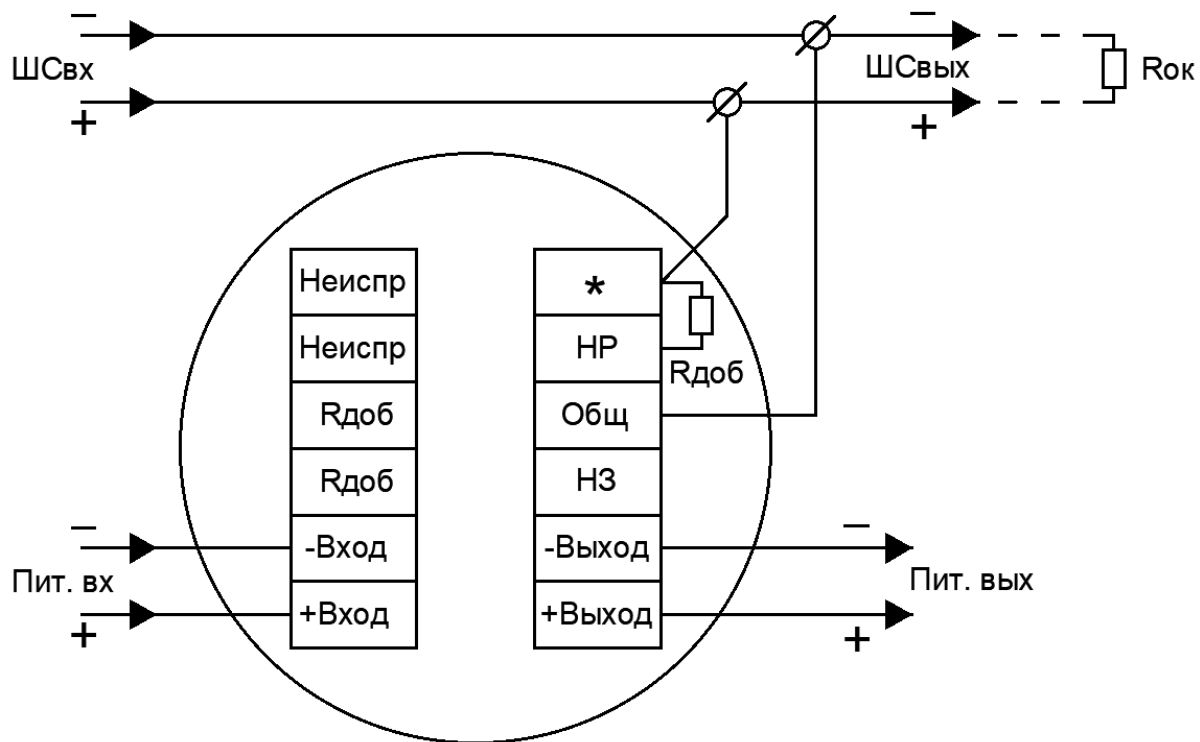


Рисунок 6 – 4-х проводная схема подключения без использования режима неисправность

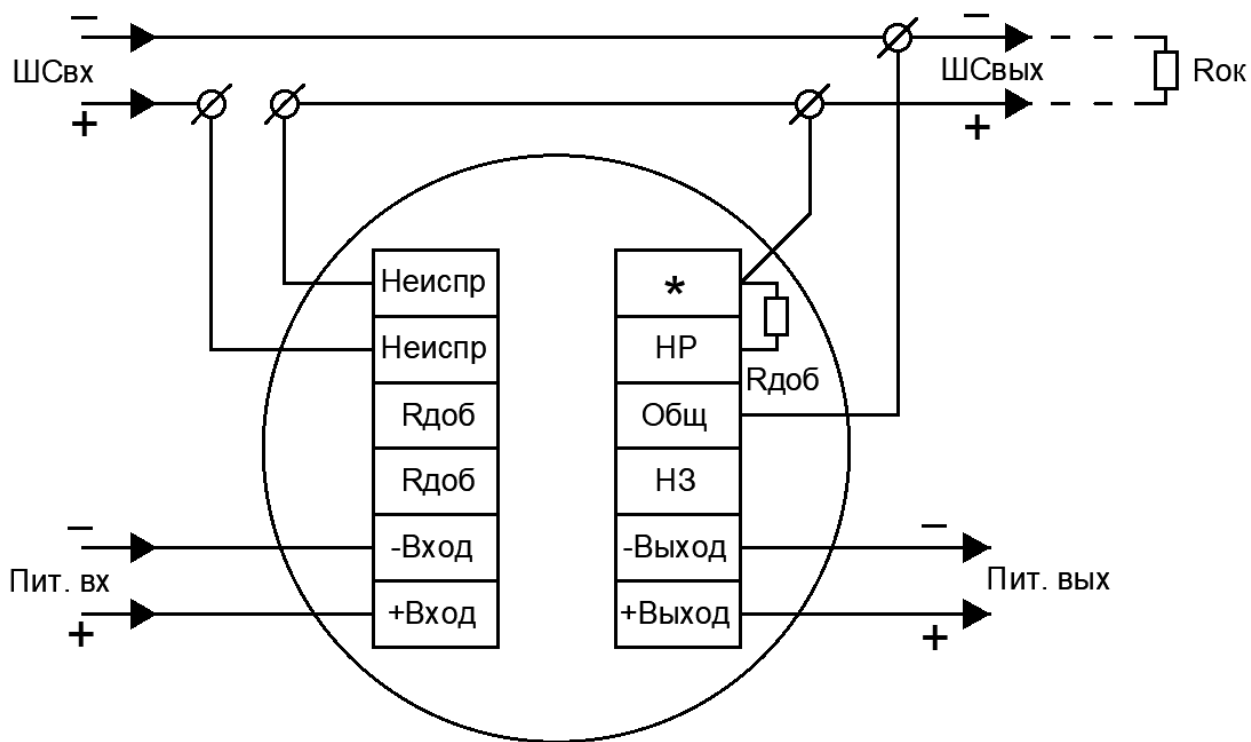


Рисунок 7 – 4-х проводная схема подключения с использованием режима неисправность

### C2000-AP2 (AP-8)

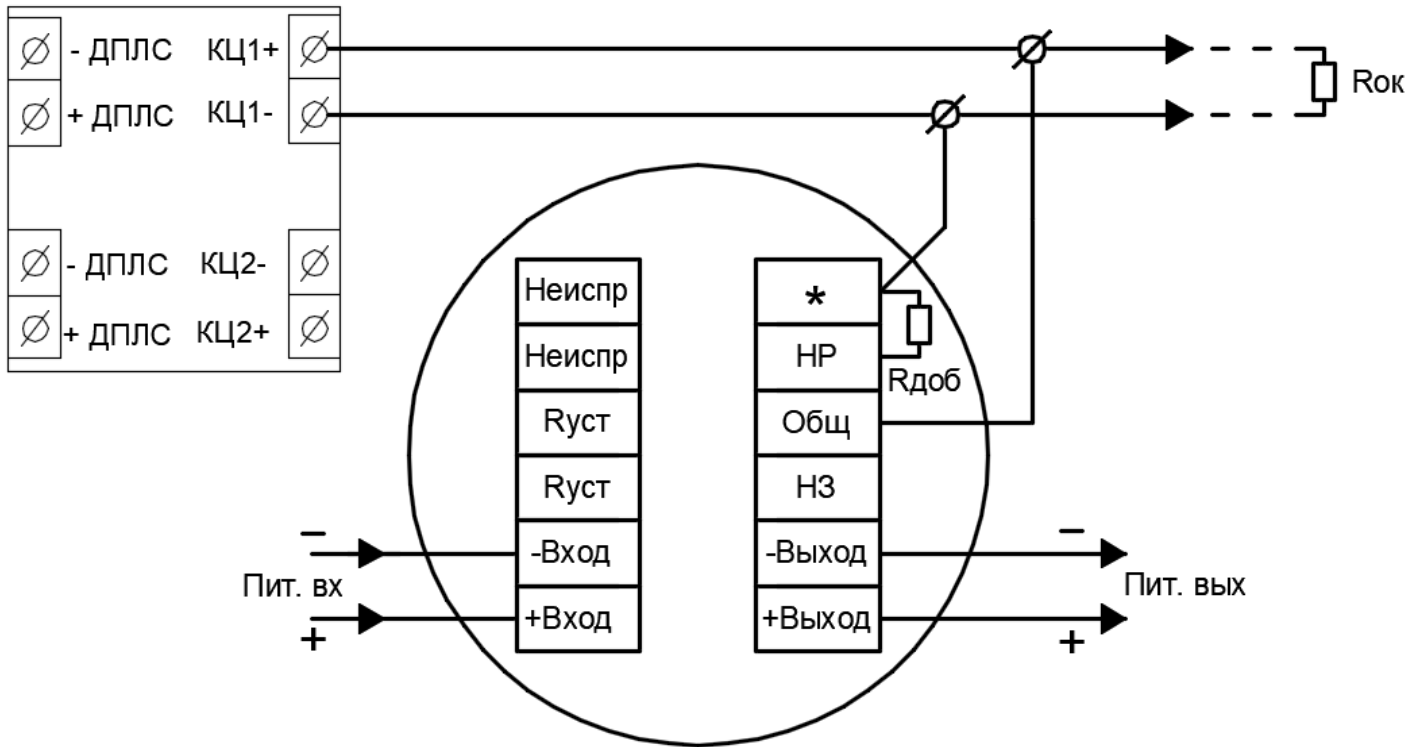


Рисунок 8 – Схема подключения адресного расширителя C2000-AP2 (AP8) без использования режима неисправность

### C2000-AP2 (AP-8)

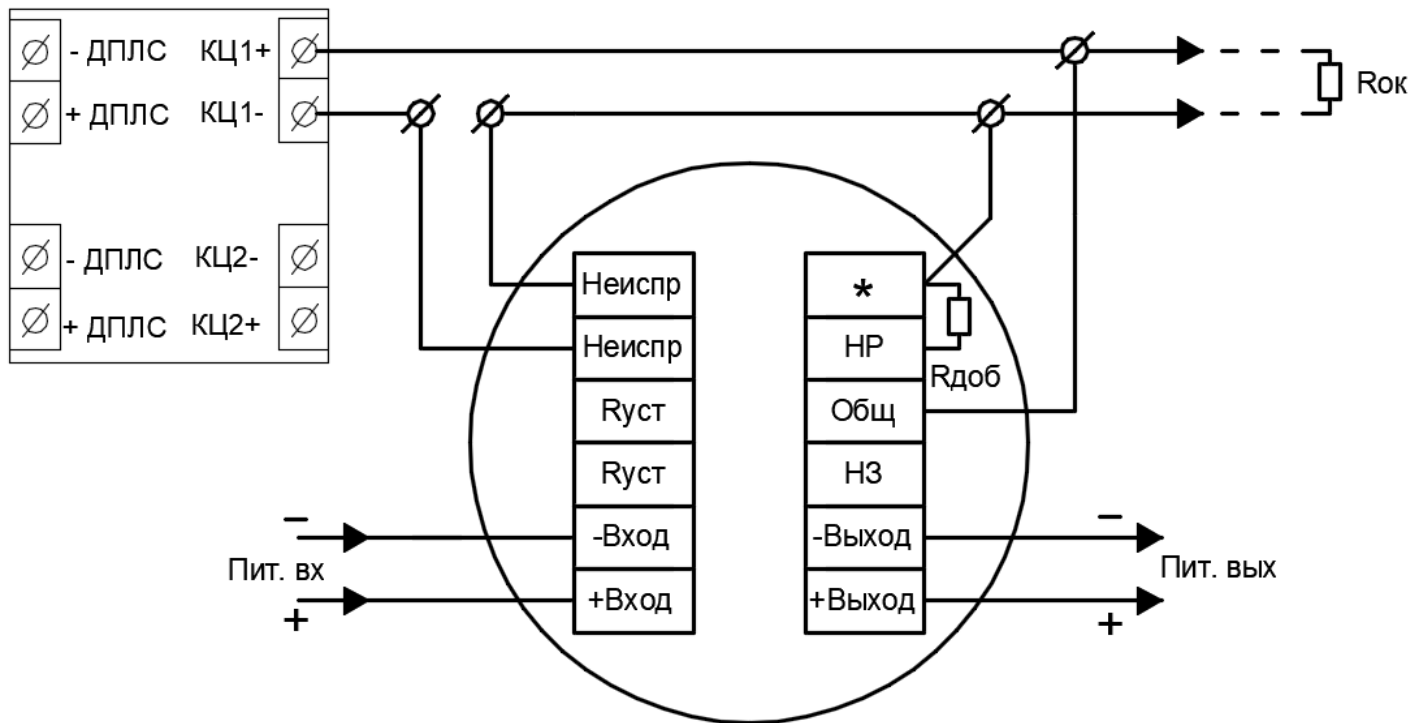


Рисунок 9 – Схема подключения адресного расширителя C2000-AP2 (AP8) с использованием режима неисправность

Таблица 4 – Номиналы Rдоб. при 2-х проводном подключении к наиболее распространенным ППК.

ППКОП	Rдоб., Ом	Rок., кОм
Спектрон, Магистр, Гранит	470	7,5
ВЭРС	470	7,5
Сигнал-ВКА	200	4,7
Сигнал ВК-4	300	4,7
Рубеж АМП-4	470	4,7
Сигнал20П «тип ШС 1»	470	4,7
С2000 АСПТ «тип ШС 1»	470	4,7
С2000 АСПТ «тип ШС 2»		

Таблица 5 – Номиналы Rдоб. при 4-х проводном подключении к наиболее распространенным ППК.

ППКОП	Rдоб., Ом	Rок., кОм
Спектрон, Магистр, Гранит	820	7,5
ВЭРС	820	7,5
Сигнал-ВКА	820	4,7
Сигнал ВК-4	1000	4,7
Рубеж АМП-4	1000	4,7
Сигнал20П «тип ШС 1»	1500	4,7
С2000 АСПТ «тип ШС 1»	510	4,7
С2000 АСПТ «тип ШС 2»		

## 5 ОБНАРУЖЕНИЕ И УСТРАНЕНИЕ НЕИСПРАВНОСТЕЙ

### **ВНИМАНИЕ!**

*Не отключенный от сети УДП снимать категорически запрещается.*

№ п/п	Характер неисправности	Возможная причина неисправности	Способ устранения
1	УДП не работает, нет свечения индикатора	Отсутствует напряжение питания	Проверить подключение согласно схем в настоящем руководстве.
2	Шлейф с УДП не включается в дежурный режим	Неправильно подключен УДП	Подключить УДП в соответствии со схемой в настоящем руководстве
3	УДП штатно переводится в тревожный режим, а ППК не реагирует	Не установлен Rдоб (Rдоб) или его значение не соответствует для ППК	Установить Rдоб (Rдоб) соответствующего номинала для выбранного ППК
4	В УДП попадает вода	Неплотно закрыта крышка УДП или некачественный монтаж кабельных вводов	Проверить плотность закрытия крышки, целостность прокладки. Проверить качество монтажа кабельных вводов

### **ПРИМЕЧАНИЕ**

*Желательно иметь запасной УДП для немедленной замены неисправного устройства и*

## **6 ТЕХНИЧЕСКОЕ ОБСЛУЖИВАНИЕ**

### ***ПРЕДУПРЕЖДЕНИЕ***

*Перед проведением периодического технического обслуживания УДП отключите оборудование пожаротушения.*

При монтаже, демонтаже и обслуживании УДП во время эксплуатации на объекте необходимо соблюдать меры предосторожности в соответствии с правилами техники безопасности, установленными для объекта. Ответственность за соблюдение правил безопасности возлагается на обслуживающий персонал.

В процессе эксплуатации УДП должен подвергаться внешнему осмотру и проверке перехода в тревожный режим при выдергивании приводного элемента. Периодический осмотр УДП должен проводиться в сроки, установленным техническим регламентом в зависимости от производственных условий, но не реже одного раза в год.

## **7 РЕМОНТ И ВОЗВРАТ УСТРОЙСТВА**

УДП не предназначен для ремонта пользователем на местах использования. При возникновении проблем, следует обратиться к разделу «Обнаружение и устранение неисправностей». При обнаружении неисправностей и дефектов, возникших по вине предприятия-изготовителя, потребителем составляется акт в одностороннем порядке с описанием неисправности. УДП с паспортом и актом возвращается на предприятие-изготовитель.

Упаковка УДП для транспортировки описана в разделе «Транспортирование и хранение». При возврате УДП следует направлять по адресу: 111020, Москва, ул. 2-я Синичкина, д. 9А, стр. 10, БЦ "Синица Плаза", тел.: 8-800-775-30-98 - бесплатный звонок по России, (495) 987-47-57, (499) 270-09-09 – многоканальный.

## **8 ГАРАНТИИ ИЗГОТОВИТЕЛЯ**

Срок службы УДП не менее 10 лет.

Гарантийный срок службы 12 месяцев со дня ввода в эксплуатацию.

Гарантийный ремонт с учетом требований ГОСТ 30852.19 замена УДП производится предприятием-изготовителем при условии соблюдения потребителем правил транспортирования, хранения и эксплуатации.

Предприятие-изготовитель не принимает претензий: если истек гарантийный срок эксплуатации; при отсутствии паспорта на УДП; в случае механических повреждений; в случае нарушения требований настоящего руководства по эксплуатации.

## **9 ТРАНСПОРТИРОВАНИЕ И ХРАНЕНИЕ**

УДП, для транспортирования, должен быть упакован в заводскую тару или подходящий по размерам ящик (коробку) с обязательным применением воздушно-пузырчатой пленки, вспененного полиэтилена или другого амортизирующего материала для исключения свободного перемещения изделия. Если несколько изделий размещаются в одной коробке, то между ними обязательно предусмотреть изолирующие прокладки.

УДП может транспортироваться на любое расстояние, любым видом транспорта. При транспортировании должна быть обеспечена защита транспортной тары от атмосферных осадков.

Во время погрузочно-разгрузочных работ и при транспортировании, УДП не должен подвергаться резким ударам и воздействиям атмосферных осадков. Способ укладки коробки с УДП

при транспортировании должен исключать возможность его бесконтрольного перемещения.

## 10 ИНФОРМАЦИЯ ДЛЯ ЗАКАЗА

В комплект поставки УДП входит:

- УДП..... 1 шт.;
- специальный инструмент (ключ) ..... 1 шт.;
- руководство по эксплуатации СПЕК.425211.060.000-05 РЭ ..... 1 шт.;
- кабельный ввод (в комплект не входит, по дополнительному заказу)..... 2 шт.

Пример записи в документации при заказе:

Устройство дистанционного пуска «УДП 535 Орлан-П-А-01». X

X – комплектация кабельными вводами, табл. 6:

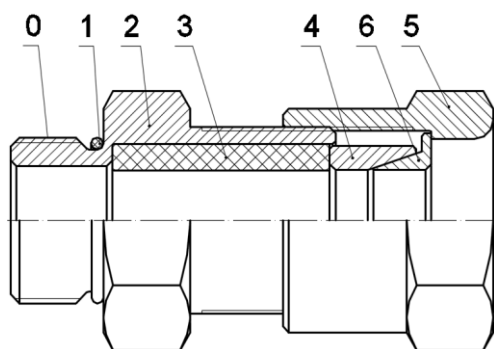
– для УДП в корпусе из нержавеющей стали вводы выполнены из нержавеющей стали 12Х18Н10Т;

– для УДП в корпусе из алюминиевого сплава вводы выполнены из оцинкованной стали Ст10-20.

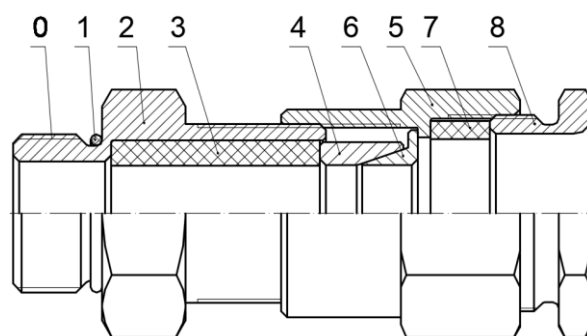
Таблица 6

Обозначение		Расшифровка
Оцинкованная сталь	Нержавеющая сталь 12Х18Н10Т	
<b>Кабельный ввод с одинарным уплотнением для монтажа бронированного кабеля</b>		
<b>КВБ-12/8-М</b>	<b>КВБ-12/8-Н</b>	кабельный ввод для бронированного кабеля с уплотнением внутренней оболочки кабеля резьбой М20х1,5 мм, внешним диаметром кабеля D= 8-12мм, и проходным диаметром кабеля d= 4-8 мм
<b>КВБ-15/10-М</b>	<b>КВБ-15/10-Н</b>	кабельный ввод для бронированного кабеля с уплотнением внутренней оболочки кабеля резьбой М20х1,5 мм, внешним диаметром кабеля D= 11-15 мм и проходным диаметром кабеля d= 6-10 мм
<b>КВБ-18/12-М</b>	<b>КВБ-18/12-Н</b>	кабельный ввод для бронированного кабеля с уплотнением внутренней оболочки кабеля резьбой М20х1,5 мм, внешним диаметром кабеля Dm=14-18 мм и проходным диаметром кабеля d=8-12 мм
<b>Кабельный ввод с двойным уплотнением для монтажа бронированного кабеля</b>		
<b>КВБ-12/8-2У-М</b>	<b>КВБ-12/8-2У-Н</b>	кабельный ввод для бронированного кабеля с двойным уплотнением резьбой М20х1,5 мм, внешним диаметром кабеля D=8-12 мм и проходным диаметром кабеля d=4-8 мм
<b>КВБ-15/10-2У-М</b>	<b>КВБ-15/10-2У-Н</b>	кабельный ввод для бронированного кабеля с двойным уплотнением резьбой М20х1,5 мм, внешним диаметром кабеля D=11-15 мм и проходным диаметром кабеля d=6-10 мм
<b>КВБ-18/12-2У-М</b>	<b>КВБ-18/12-2У-Н</b>	кабельный ввод для бронированного кабеля с двойным уплотнением резьбой М20х1,5 мм, внешним диаметром кабеля D=14-18 мм и проходным диаметром кабеля d=8-12 мм
<b>Кабельный ввод с одинарным уплотнением для монтажа кабеля в металлорукаве</b>		
<b>КВМ-10/6-М</b>	<b>КВМ-10/6-Н</b>	кабельный ввод с резьбой М20х1,5 мм для прокладки кабеля в металлорукаве РЗ-ЦП-10, с уплотнением кабеля и проходным диаметром кабеля d=2-6 мм
<b>КВМ-10/8-М</b>	<b>КВМ-10/8-Н</b>	кабельный ввод с резьбой М20х1,5 мм для прокладки кабеля в металлорукаве РЗ-ЦП-10, с уплотнением кабеля и проходным диаметром кабеля d=4-8 мм
<b>КВМ-12/10-М</b>	<b>КВМ-12/10-Н</b>	кабельный ввод с резьбой М20х1,5 мм для прокладки кабеля в металлорукаве РЗ-ЦП-12, с уплотнением кабеля и проходным диаметром кабеля d=6-10 мм
<b>КВМ-15/10-М</b>	<b>КВМ-15/10-Н</b>	кабельный ввод с резьбой М20х1,5 мм для прокладки кабеля в металлорукаве РЗ-ЦП-15, с уплотнением кабеля и проходным диаметром кабеля d=6-10 мм
<b>КВМ-15/12-М</b>	<b>КВМ-15/12-Н</b>	кабельный ввод с резьбой М20х1,5 мм для прокладки кабеля в металлорукаве РЗ-ЦП-15, с уплотнением кабеля и проходным диаметром кабеля d=8-12 мм
<b>КВМ-20/12-М</b>	<b>КВМ-20/12-Н</b>	кабельный ввод с резьбой М20х1,5 мм для прокладки кабеля в металлорукаве РЗ-ЦП-20, с уплотнением кабеля и проходным диаметром кабеля d=8-12 мм
<b>Кабельный ввод с одинарным уплотнением для монтажа открытого кабеля</b>		
<b>КВН-10-М</b>	<b>КВН-10-Н</b>	кабельный ввод с резьбой М20х1,5 мм для открытой прокладки кабеля с проходным диаметром d=6-10 мм

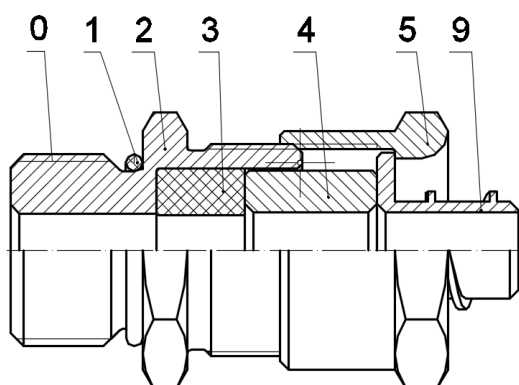
<b>КВН-12-М</b>	<b>КВН-12-Н</b>	кабельный ввод с резьбой M20x1,5 мм для открытой прокладки кабеля с проходным диаметром d=8-12 мм
<b>Кабельный ввод с одинарным уплотнением для монтажа кабеля в трубе</b>		
<b>ШТУЦЕР-М-G1/2</b>	<b>ШТУЦЕР-Н-G1/2</b>	кабельный ввод с резьбой M20x1,5 мм для кабеля в трубной проводке G1/2, с проходным диаметром d=8-12 мм
<b>ШТУЦЕР-М-G3/4</b>	<b>ШТУЦЕР-Н-G3/4</b>	кабельный ввод с резьбой M20x1,5 мм для кабеля в трубной проводке G3/4, с проходным диаметром d=8-12 мм
<b>Заглушка</b>		
<b>ЗАГЛУШКА-М</b>	<b>ЗАГЛУШКА-Н</b>	заглушка для отверстий с резьбой M20x1,5 мм



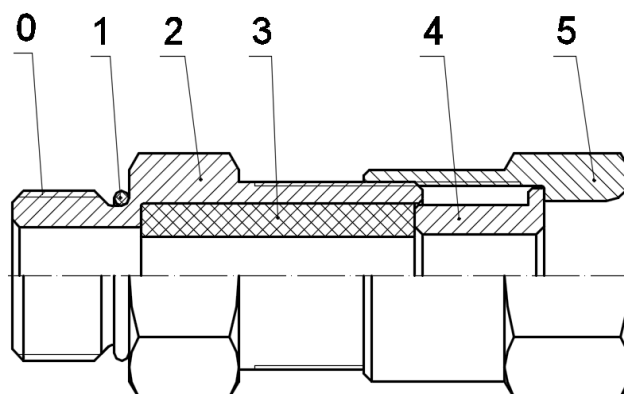
**КВБ** – для монтажа бронированного кабеля



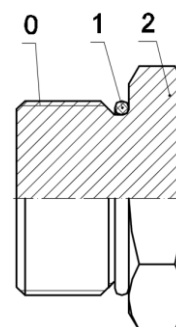
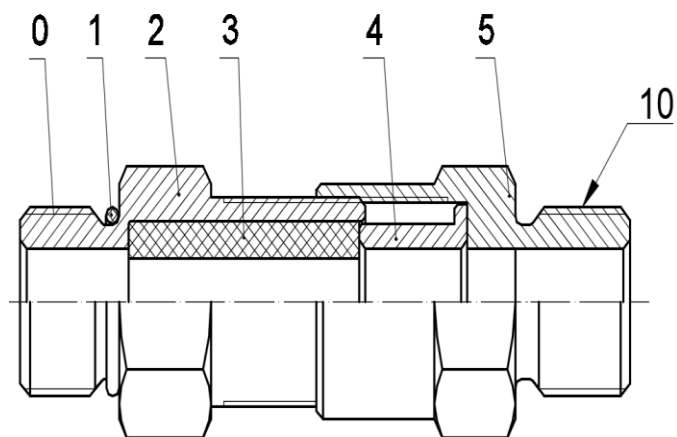
**КВБ-2У** – с двойным уплотнением для монтажа бронированного кабеля



**КВМ** – для монтажа кабеля в металлорукаве



**КВН** – для монтажа открытого кабеля



**ШТУЦЕР** – для монтажа кабеля в трубе

**ЗАГЛУШКА** – для глушения  
свободных отверстий под КВ

Рисунок 10 – Схема вводных устройств

0 – Присоединительная резьба; 1 – Кольцо уплотнительное; 2 – Корпус; 3 – Уплотнительная втулка внутренней оболочки; 4 – Кольцо; 5 – Гайка накидная; 6 – Конус; 7 – Уплотнительная втулка внешней оболочки; 8 – Гайка прижимная; 9 – Штуцер для металлорукава; 10 – Резьба для присоединения трубы.

### **11 СВИДЕТЕЛЬСТВО О ПРИЁМКЕ**

Устройство дистанционного пуска УДП «Орлан» «УДП 535 Орлан-П-\_\_\_\_\_ -\_\_\_\_\_ зав.

№ \_\_\_\_\_ соответствует техническим условиям СПЕК.425211.060.000-01 ТУ и признан годным к эксплуатации.

ОТК \_\_\_\_\_ Дата \_\_\_\_\_



