



Извещатель пожарный ручной электроконтактный ИПР 513-2 "АГАТ"

Руководство по эксплуатации

КВАЗАР

СОДЕРЖАНИЕ

	Стр.
1. Введение	3
2. Назначение	4
3. Технические характеристики	6
4. Комплектность	7
5. Устройство и принцип работы	8
6. Требования безопасности	11
7. Размещение и монтаж	12
8. Техническое обслуживание	15
9. Возможные неисправности и методы их устранения	16
10. Транспортирование и хранение	17
11. Свидетельство о приемке	18
12. Гарантии Изготовителя	18
Приложение 1. Извещатель ИПР 513-2 "АГАТ". Общий вид	19
Приложение 2. Извещатель ИПР 513-2 "АГАТ". База	20
Приложение 3. Извещатель ИПР 513-2 "АГАТ". Вид со стороны печатной платы	21
Приложение 4. Пример схемы включения в двухпроводный шлейф сигнализации извещателя ИПР 513-2 "АГАТ" по варианту с нормально-замкнутым контактом	22
Приложение 5. Пример схемы включения в двухпроводный шлейф сигнализации извещателя ИПР 513-2 "АГАТ" по варианту с нормально-разомкнутым контактом	23
Приложение 6. Пример схемы включения в двухпроводный шлейф сигнализации извещателя ИПР 513-2 "АГАТ" по варианту имитации активного извещателя	24
Приложение 7. Пример схемы включения в четырехпроводный шлейф сигнализации извещателя ИПР 513-2 "АГАТ" Р1	25
Приложение 8. Пример схемы включения в четырехпроводный шлейф сигнализации извещателя ИПР 513-2 "АГАТ" Р2	26
Приложение 9. Эквивалентные схемы вариантов подключения извещателя ИПР 513-2 "АГАТ" к шлейфу сигнализации	27
Приложение 10. Порядок монтажа извещателя на базу	29

1. ВВЕДЕНИЕ

Настоящее Руководство по эксплуатации предназначено для ознакомления с устройством и принципом действия извещателя пожарного ручного электроконтактного ИПР 513-2 "АГАТ" в объеме, необходимом для эксплуатации, а также содержит сведения о монтаже, техническом обслуживании, транспортировании и регламентных работах.

Извещатель имеет сертификат соответствия техническому регламенту Евразийского экономического союза "О требованиях к средствам обеспечения пожарной безопасности и пожаротушения" (ТР ЕАЭС 043/2017) № ЕАЭС RU C-RU.ПБ68.В.01324/22.

Варианты исполнения извещателя:

I. ИПР 513-2 "АГАТ".

Двухпроводная схема подключения к пожарной сигнализации.

II. ИПР 513-2 "АГАТ" P1.

Четырехпроводная схема подключения к пожарной сигнализации. Извещатель осуществляет функцию передачи сигнала "ПОЖАР" путем **размыкания** сигнального шлейфа.

III. ИПР 513-2 "АГАТ" P2.

Четырехпроводная схема подключения к пожарной сигнализации. Извещатель осуществляет функцию передачи сигнала "ПОЖАР" путем **замыкания** сигнального шлейфа.

2. НАЗНАЧЕНИЕ

2.1. Извещатель пожарный ручной электроконтактный ИПР 513-2 "АГАТ" (в дальнейшем именуемый извещатель) предназначен для подачи сигнала тревоги на средства пожарной и охранно-пожарной сигнализации при воздействии на него человека.

2.2. Извещатель предназначен для применения в составе автоматизированных систем обнаружения загораний совместно с пультами приемно-контрольными, устройствами приемно-контрольными охранно-пожарными и устройствами сигнально-пусковыми отечественного и импортного производства, обеспечивающими в шлейфе пожарной сигнализации напряжение питания в пределах от 9 до 30 В (например, пультами Сигнал-ВКП, Сигнал-20, Сигнал-20П, ВЭРС-ПК, ВЭРС-ПУ, а также пультами серии "Аккорд", "Гранит", "Кварц", "Нота", "Радуга", "ППК-2", "Vista", "Нарсо" и т. п.).

2.3. Извещатель может использоваться в трёх вариантах включения:

- имитация пожарного извещателя с нормально-замкнутым контактом;
- имитация пожарного извещателя с нормально-разомкнутым контактом;
- имитация активного пожарного извещателя. Для такого варианта включения предусмотрена оптическая индикация дежурного режима работы извещателя.

2.4. Предусмотрена возможность подключения извещателя к четырехпроводному шлейфу пожарной сигнализации (для ИПР 513-2 "АГАТ" P1 и ИПР 513-2 "АГАТ" P2).

2.5. Извещатель не реагирует на изменения температуры, влажности, наличия пламени, естественного и искусственного света и не является источником опасности ни для людей, ни для ценностей, как в условиях эксплуатации, так и в аварийных ситуациях.

2.6. Извещатель рассчитан на круглосуточную непрерывную работу. Извещатель не является средством измерения. Извещатель соответствует техническим требованиям ГОСТ Р 53325. Извещатель имеет пожаробезопасное исполнение конструкции. Оболочка извещателя обеспечивает степень защиты IP41 по ГОСТ 14254. Вид климатического исполнения извещателя УХЛ3.1 по ГОСТ 15150-69.

По устойчивости к воздействию коррозионно-активных агентов извещатель может работать в условиях, соответствующих типу II ГОСТ 15150-69.

2.7. Извещатели рассчитаны на установку на открытом, хорошо просматриваемом месте с удобными подходами для его обслуживания и включения.

2.8. Обозначение извещателя при его заказе и в документации другого изделия, в котором данный извещатель может быть применен:

“Извещатель ИПР 513-2 “АГАТ” ТУ 4371-004-10848582-00”.

3. ТЕХНИЧЕСКИЕ ХАРАКТЕРИСТИКИ

- 3.1. Напряжение питания извещателя при его включении по схеме с нормально-замкнутым и нормально-разомкнутым контактами, В от 9 до 100.
- 3.2. Напряжение питания извещателя при его включении по схеме активного извещателя, В от 9 до 30.
ПРИМЕЧАНИЕ. Напряжение питания может быть знакопеременным с частотой перерывов 1,5 Гц и длительностью не более 100 мкс.
- 3.3. Ток, потребляемый извещателем в дежурном режиме при его включении по схеме активного извещателя без индикации дежурного режима не более, мкА 5.
- 3.4. Ток, потребляемый извещателем в дежурном режиме при его включении по схеме активного извещателя с индикацией дежурного режима не более, мкА 80.
- 3.5. Ток, коммутируемый извещателем в режиме “ПОЖАР” при его включении по схемам с нормально-замкнутыми или нормально-разомкнутыми контактами не более, А 1.
- 3.6. Ток, коммутируемый извещателем в режиме “ПОЖАР” при его включении по схеме активного извещателя не более, мА 50.
- 3.7. Габаритные размеры не более, мм 89 × 93 × 41.
- 3.8. Масса извещателя не более, кг 0,11.
- 3.9. Диапазон рабочих температур, °С от – 30 до + 55.
- 3.10. Максимально допустимая относительная влажность при температуре + 40 °С, % 95.
- 3.11. Допустимый диапазон частот синусоидальной вибрации с ускорением 0,5g, Гц от 10 до 150.
- 3.12. Степень жесткости по устойчивости к воздействию электромагнитных помех четвёртая.
- 3.13. Средняя наработка на отказ, ч 60000.
- 3.14. Средний срок службы не менее, лет 10.

4. КОМПЛЕКТНОСТЬ

4.1. Комплект упаковки извещателей приведен в табл. 4.1.

Табл. 4.1.

Обозначение	Наименование	Кол., шт.	Габарит. размеры, мм, не более	Масса, кг, не более	Примечание
АГАТ 437104-01	Извещатель ИПР 513-2	1	89×93×41	0,11	извещатель с базой
АГАТ 437104-02	Комплект ключей	1	60×11×11	0,01	два ключа
АГАТ 437104-03	Примеры схем подключения	1	–	–	–
АГАТ 437104-04	Инструкция по установке извещателя на базу	1	–	–	–
АГАТ 437104-05	Индивидуальная тара	1	–	–	полиэтиленовый пакет
АГАТ 437104.01 ПС	Паспорт	1	–	–	–
АГАТ 437104-06	Групповая тара (упаковка)	1	410×250×100	–	на 27 шт. см. примечание 1

ПРИМЕЧАНИЕ:

1. В зависимости от размеров групповая тара может вмещать различное количество извещателей.

5. УСТРОЙСТВО И ПРИНЦИП РАБОТЫ

5.1. Извещатель представляет собой электроконтактное устройство, предназначенное для ручного включения сигнала пожарной тревоги в системах пожарной и охранно-пожарной сигнализации и пожаротушения.

5.2. Конструкция извещателя.

5.2.1. Извещатель состоит из собственно извещателя и базы. Собственно извещатель (см. Приложение 1) состоит из прямоугольного пластмассового корпуса 1, на передней панели которого расположен щиток 3, выполняющий функцию приводного элемента. Внутри извещателя виден световой индикатор 4. На корпусе и щитке нанесены специальные надписи, которые позволяют легко понять порядок включения извещателя.

После приведения извещателя в действие на его передней панели также видна сигнальная шторка жёлтого цвета 2.

5.2.2. Внешний вид базы, которая служит для монтажа извещателя на штатное место, показан в Приложении 2. Там же приведены установочные размеры и показаны отверстия для подведения шлейфа сигнализации.

5.2.3. Внутри корпуса (см. Приложение 3) на монтажной панели 1 установлена печатная плата 2, на которой размещен световой индикатор, а также другие элементы схемы извещателя. Кроме того, на плате установлены клеммники с контактами 1, 2, 3, 4 для подвода шлейфа пожарной или охранно-пожарной сигнализации, клеммники с контактами 5, 6, 7, 8, 9, 10 для подключения оконечных и шунтирующих элементов и перемычки (джамперы) ХР1, ХР2, ХР3, ХР4 для обеспечения различных вариантов включения, описанных в п. п. 2.3, 2.4.

5.2.4. Перевод извещателя из сработавшего состояния в дежурное осуществляется специальным ключом 7. Для снятия извещателя с базы используется специальный ключ 8. (см. Приложение 1).

5.3. Принцип работы.

5.3.1. Принцип работы извещателя основан на изменении электрического режима работы шлейфа пожарной или охранно-пожарной сигнализации при воздействии человека на приводной элемент извещателя. При этом происходит одновременное

включение оптической индикации.

5.3.2. Извещатель срабатывает при нажатии на приводной элемент. Извещатель имеет фиксированное положение в сработанном состоянии, т. е. не возвращается в исходное состояние после снятия усилия.

Возврат извещателя в исходное состояние, т. е. перевод его в дежурный режим, осуществляется специальным ключом 7 (см. Приложение 1), который необходимо вставить в отверстие 5 на лицевой поверхности корпуса извещателя и повернуть против часовой стрелки до щелчка.

5.3.3. Индикация режимов работы извещателя осуществляется с помощью сигнальной шторки и светового индикатора.

5.3.4. В шлейф сигнализации извещатель может быть включен в трех вариантах (см. п. п. 2.3). Шлейф сигнализации может быть двухпроводным или четырехпроводным.

5.3.5. При включении извещателя по схеме с нормально-замкнутым контактом или по схеме с нормально-разомкнутым (НР) контактом индикация дежурного режима работы отсутствует, т. е. сигнальная шторка не видна, световой индикатор отключен. В режиме "ПОЖАР" происходит появление сигнальной шторки. Световой индикатор остается отключенным.

ПРИМЕЧАНИЕ. Извещатель может подключаться по схеме с нормально-замкнутым или нормально-разомкнутым контактом только к двухпроводному шлейфу сигнализации.

Схемы подключения извещателя к шлейфу сигнализации приведены в Приложении 4 и 5.

5.3.6. При включении извещателя по схеме имитации активного извещателя в дежурном режиме сигнальная шторка не задействована. Световой индикатор включается короткими проблесками с частотой (1÷2) Гц (при использовании индикации дежурного режима). При необходимости, индикация дежурного режима может быть отключена.

В режиме "ПОЖАР" извещатель активизирует шлейф сигнализации путем скачкообразного уменьшения внутреннего сопротивления до величины не более 450 Ом при протекании тока (20 ± 2) мА, что приводит к уменьшению напряжения шлейфа до величины не более 9 В. Индикация режима "ПОЖАР" в этом варианте включения осуществляется путем появления сигнальной шторки и включения интенсивного свечения светового индикатора.

Схема подключения извещателя к двухпроводному шлейфу сигнализации приведена в Приложении 6.

Схемы подключения извещателя к четырехпроводному шлейфу сигнализации приведены в Приложениях 7, 8.

5.3.7. Для пояснения принципа работы электрической схемы извещателя в Приложении 9 приведены эквивалентные схемы для всех вариантов включения.

5.3.8. Режим контроля работоспособности извещателя обеспечивается путем приведения извещателя в сработанное состояние.

5.3.9. Конструктивное исполнение и электрическая схема извещателя обеспечивают выдачу сигнала неисправности на приемно-контрольное устройство в случае несанкционированного изъятия извещателя, включенного в шлейф пожарной сигнализации.

6. ТРЕБОВАНИЯ БЕЗОПАСНОСТИ

6.1. Извещатель выполнен в соответствии с требованиями ГОСТ 12.2.003-74, поэтому является безопасным для обслуживающего персонала при монтаже, ремонте и регламентных работах.

6.2. Извещатель соответствует по пожаробезопасности требованиям ГОСТ 12.2.007.0-75 при условии выполнения правильности его монтажа, эксплуатации и обслуживания.

6.3. Обслуживающий персонал при работе с извещателями должен строго соблюдать меры безопасности по требованиям "Правил технической эксплуатации электроустановок потребителей и правил техники безопасности при эксплуатации электроустановок потребителей".

7. РАЗМЕЩЕНИЕ И МОНТАЖ

7.1. Монтаж извещателей на объектах контроля должен производиться с учетом рекомендаций настоящего Руководства по эксплуатации, а также требований ГОСТ 53325.

7.2. Конструктивное исполнение извещателя позволяет закреплять его на деревянных, металлических и железобетонных конструкциях. Размещение и монтаж извещателей на объекте контроля должны производиться по заранее разработанному проекту. Рекомендуемая высота размещения – 1,5÷1,6 м от уровня пола.

7.3. Не рекомендуется устанавливать извещатели в местах, где возможно выделение агрессивных газов, паров и аэрозолей.

7.4. Извещатели подключаются к приемно-контрольным приборам при помощи шлейфов с номинальным сечением проводов от 0,2 мм² до 1,5 мм².

7.5. Извещатель подключается к шлейфам пожарной сигнализации через базу, в которую он устанавливается.

7.6. При монтаже извещателей на объекте контроля рекомендуется следующий порядок работ:

7.6.1. Произведите выдержку извещателей в таре при комнатной температуре в течение не менее 4 часов, в случае их хранения при отрицательной температуре.

7.6.2. Вскройте упаковки, проверьте комплектность поставки согласно настоящему Паспорту.

7.6.3. Произведите внешний осмотр извещателей, убедитесь в отсутствии видимых механических повреждений.

7.6.4. Отсоедините извещатели от баз (см. Приложение 10).

7.6.5. Закрепите базы в местах контроля, подведите шлейф сигнализации через предусмотренное отверстие.

7.6.6. Подсоедините к контактам клеммников извещателей 5, 6, 7, 8, 9, 10 необходимые шунтирующие и оконечные устройства, установите переключки ХР1, ХР2, ХР3, ХР4 в нужном порядке. Используя контакты клеммников 1, 2, 3, 4, подключите извещатели к шлейфам пожарной или охранно-пожарной сигнализации согласно схем включения, приведенных в Приложениях 4, 5, 6, 7, 8.

7.6.7. Установите извещатели в базы (см. Приложение 10).

7.6.8. По окончании установки и монтажа всей системы

пожарной сигнализации проверьте работоспособность каждого извещателя в ее составе в следующей последовательности:

- включите приемно-контрольный прибор системы и установите дежурный режим его работы;
- если извещатель подключен по схеме имитации активного извещателя с индикацией дежурного режима работы, убедитесь в наличии кратковременных вспышек светового индикатора;
- если применены другие варианты включения извещателя в шлейф сигнализации, то в дежурном режиме световой индикатор должен быть отключен;
- переведите извещатель в сработавшее состояние путем нажатия на его приводной элемент;
- после снятия усилия приводной элемент не должен возвращаться в исходное состояние;
- убедитесь в срабатывании извещателя по появлению сигнальной шторки и по приему сигнала “ПОЖАР” приемно-контрольным прибором;
- проконтролируйте правильность работы светового индикатора извещателя в режиме “ПОЖАР”, учитывая его способ подключения к шлейфу сигнализации: при подключении по схеме с нормально-замкнутым или нормально-разомкнутым контактом световой индикатор должен оставаться отключенным, при подключении по схеме имитации активного извещателя без индикации дежурного режима должно произойти включение светового индикатора, при подключении по схеме имитации активного извещателя с индикацией дежурного режима интенсивность свечения светового индикатора должна увеличиться;
- приведите извещатель в дежурный режим с помощью специального ключа (см. п. 5.3.2);
- установите дежурный режим работы приемно-контрольного прибора и проконтролируйте переход проверяемого извещателя в заданный режим;
- проведите выше перечисленные операции для каждого извещателя системы.

7.6.9. В случае отказа в работе извещателя в системе пожарной или охранно-пожарной сигнализации необходимо его заменить на заведомо исправный, а отказавший проверить на работоспособность по методике раздела 8 настоящего Руководства по эксплуатации.

7.6.10. После монтажа всей системы сигнализации проверьте ее работоспособность в соответствии с Руководством по эксплуатации на приемно-контрольное устройство и на данный извещатель.

7.6.11. Максимальное количество извещателей, подключаемых к одному шлейфу пожарной или охранно-пожарной сигнализации зависит от типа применяемого приемно-контрольного устройства и выбранного варианта включения.

7.6.12. При проведении ремонтных работ в помещениях, где установлены извещатели, должна быть обеспечена защита их от механических повреждений и попадания на них строительных материалов (побелка, краска, цементная пыль и т. д.).

8. ТЕХНИЧЕСКОЕ ОБСЛУЖИВАНИЕ

8.1. При обслуживании системы пожарной или охранно-пожарной сигнализации регулярно, не реже одного раза в 6 месяцев, проверьте работу извещателей в следующей последовательности:

8.1.1. Убедитесь в правильной работе извещателя в дежурном режиме (см. п. п. 5.3.5-5.3.6).

8.1.2. Нажмите на приводной элемент извещателя и убедитесь в правильности работы извещателя в режиме "ПОЖАР" (см. п. п. 5.3.5-5.3.6).

8.1.3. Убедитесь в сохранении тревожных сигналов извещателя после снятия усилия с приводного элемента, который не должен возвращаться в исходное положение.

8.1.4. Переведите извещатель в дежурный режим с помощью специального ключа (см. п. 5.3.2).

8.1.5. Убедитесь в переходе извещателя в дежурный режим работы по отсутствию сигнальной шторки и свечения индикатора.

8.1.6. На этом проверка извещателя закончена.

8.2. В случае выхода извещателя из строя для осуществления гарантийного ремонта обратитесь к Изготовителю, для осуществления после гарантийного ремонта обратитесь к Изготовителю или в специализированные ремонтные организации.

9. ВОЗМОЖНЫЕ НЕИСПРАВНОСТИ И МЕТОДЫ ИХ УСТРАНЕНИЯ

9.1. Перечень простейших возможных неисправностей и методы их устранения приведены в табл. 9.1.

Табл. 9.1.

Наименование неисправности, внешнее проявление и дополнительные признаки	Вероятная причина неисправности	Методы устранения неисправности
Извещатель не срабатывает при нажатии на приводной элемент	1. Обрыв проводов шлейфа 2. Неисправен приводной элемент	1. Устранить обрыв 2. Устранить неисправность
Отсутствует световая индикация	1. Обрыв шлейфа 2. Ошибки подключения шлейфа 3. Неисправность электронной схемы	1. Устранить обрыв 2. Устранить ошибки 3. Устранить неисправность

ВНИМАНИЕ!

Для ремонтных организаций, а также для монтажных организаций, самостоятельно осуществляющих после гарантийный ремонт, Предприятие-Изготовитель предоставляет необходимую ремонтную документацию.

10. ТРАНСПОРТИРОВАНИЕ И ХРАНЕНИЕ

10.1. Транспортирование извещателей в упаковке Предприятия-Изготовителя может быть произведено всеми видами наземного и воздушного транспорта в закрытых транспортных средствах. Значение климатических и механических воздействий при транспортировании должны соответствовать ГОСТ 12997-84. При морском транспортировании упаковка должна соответствовать требованиям ГОСТ 9181-74 и заранее оговариваться Потребителем.

10.2. Расстановка и крепление упаковок с извещателями в транспортных средствах должны обеспечивать им устойчивое положение.

10.3. Указания предупредительной маркировки на упаковке извещателей должны строго выполняться на всех этапах транспортирования.

10.4. Хранение извещателей в упаковке должно осуществляться в закрытых помещениях, обеспечивающих защиту от влияния влаги, солнечной радиации, вредных испарений и плесени. Температурный режим хранения должен соответствовать условиям хранения 2 по ГОСТ 15150-69.

11. СВИДЕТЕЛЬСТВО О ПРИЕМКЕ

Извещатели пожарные ручные электроконтактные ИПР 513-2 "АГАТ" соответствуют техническим условиям ТУ 4371-004-10848582-00 и признаны годными для эксплуатации.

М.П.

12. ГАРАНТИИ ИЗГОТОВИТЕЛЯ

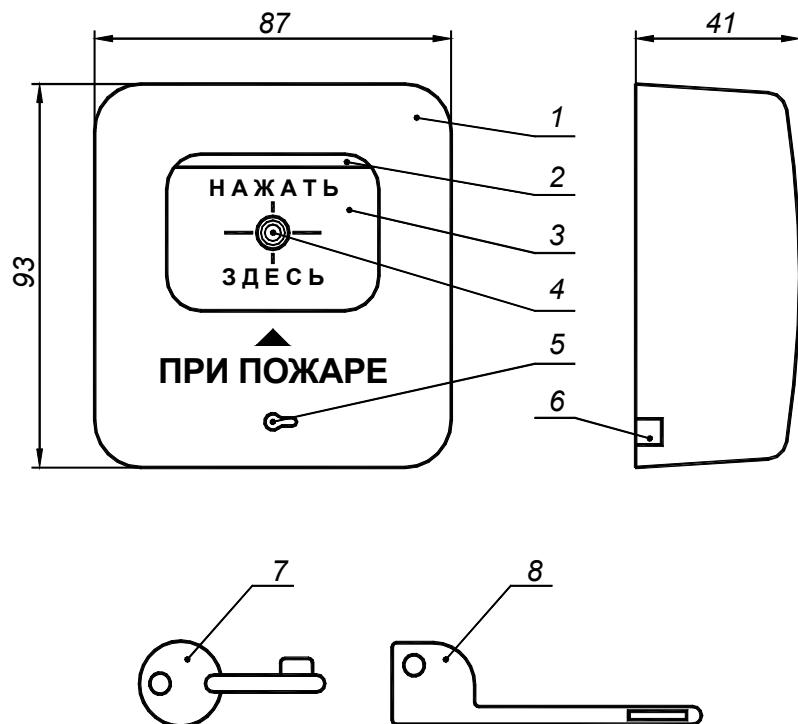
Предприятие-Изготовитель гарантирует соответствие извещателя ИПР 513-2 "АГАТ" требованиям технических условий при соблюдении потребителем правил хранения, монтажа и эксплуатации.

Гарантийный срок эксплуатации – 24 месяца со дня выпуска извещателя.

Предприятие-Изготовитель: Специальное конструкторское бюро приборостроения (СКБП) "КВАЗАР"
249036, г. Обнинск, Калужская обл., ул. Королева, д. 6
тел.: +7 (48439) 6-12-52
e-mail: irakvazar@rambler.ru
<https://kvazar.pro>

ПРИЛОЖЕНИЕ 1

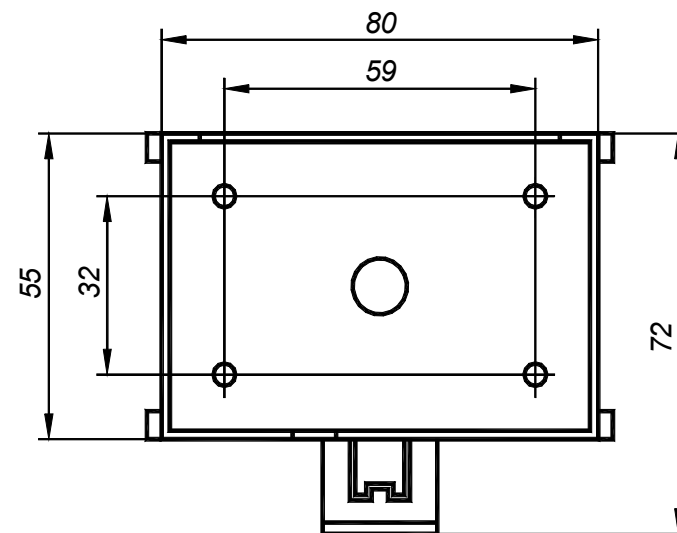
Извещатель пожарный ручной
электроконтактный ИПР 513-2 "АГАТ"
Общий вид



1 – корпус; 2 – сигнальная шторка; 3 – щиток (приводной элемент); 4 – световой индикатор; 5, 6 – отверстия;
7 – ключ для приведения извещателя в дежурный режим;
8 – ключ для установки извещателя на штатное место

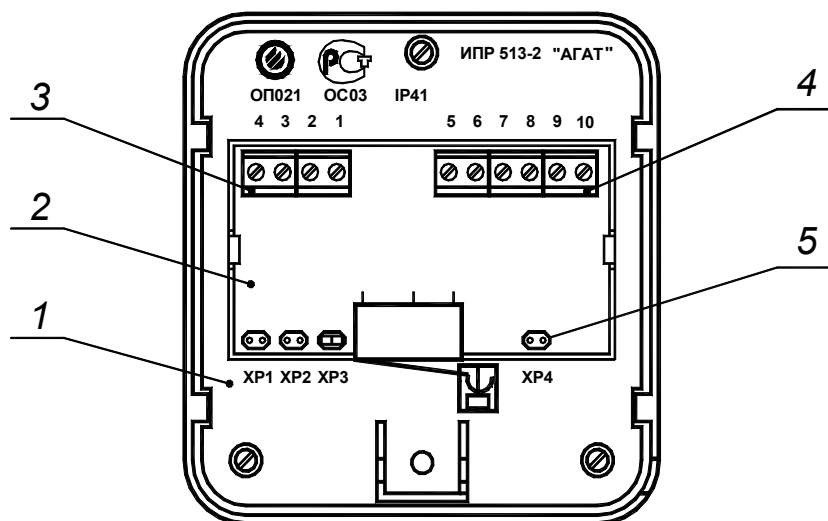
ПРИЛОЖЕНИЕ 2

Извещатель пожарный ручной
электроконтактный ИПР 513-2 "АГАТ"
База



ПРИЛОЖЕНИЕ 3

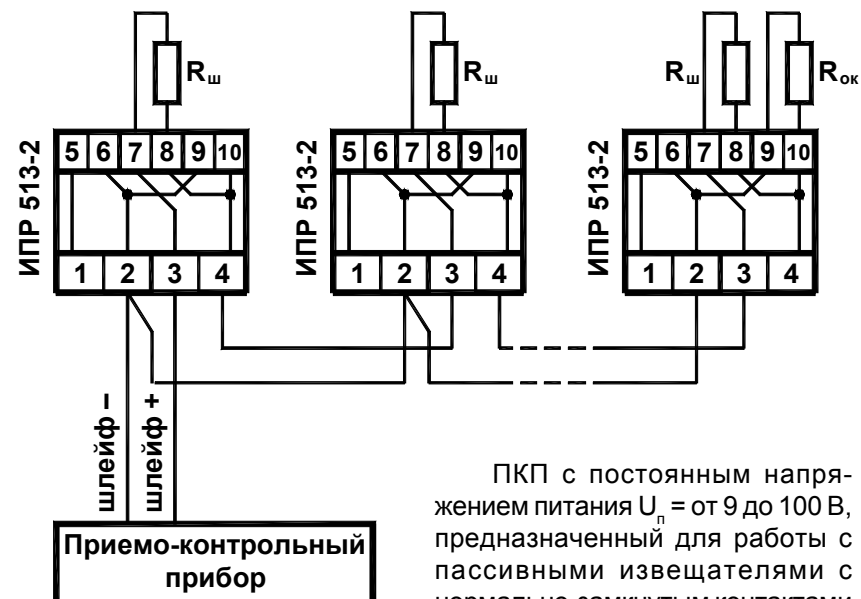
Извещатель пожарный ручной
электроконтактный ИПР 513-2 "АГАТ"
Вид со стороны печатной платы



1 – монтажная панель; 2 – печатная плата; 3 – клеммники для подвода шлейфа сигнализации; 4 – клеммники для подключения оконечных или шунтирующих элементов; 5 – переключатель

ПРИЛОЖЕНИЕ 4

Пример схемы включения в двухпроводный шлейф
сигнализации извещателя ИПР 513-2 "АГАТ" по варианту
с нормально-замкнутым контактом



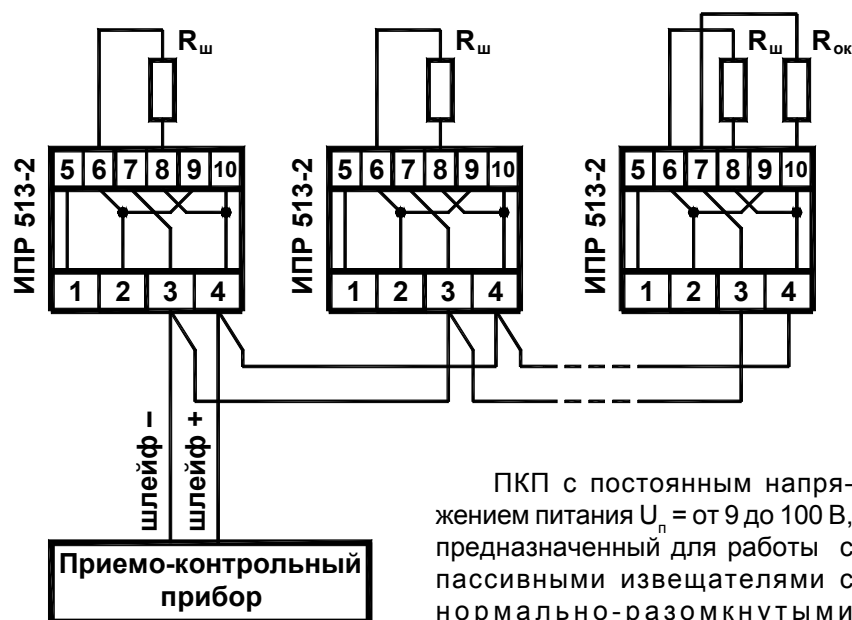
ПКП с постоянным напряжением питания U_n = от 9 до 100 В, предназначенный для работы с пассивными извещателями с нормально-замкнутыми контактами (Сигнал ЛМ и т. п.)

ПРИМЕЧАНИЯ:

1. $R_{ш}$ и $R_{ок}$ – шунтирующий и оконечный резисторы, величина которых определяется типом используемого ПКП. Резисторы устанавливаются при монтаже извещателя.
2. При таком варианте включения извещателей необходимо:
 - установить переключатель XP1;
 - убрать переключатели XP2, XP3, XP4.

ПРИЛОЖЕНИЕ 5

Пример схемы включения в двухпроводный шлейф сигнализации извещателя ИПР 513-2 "АГАТ" по варианту с нормально-разомкнутым контактом



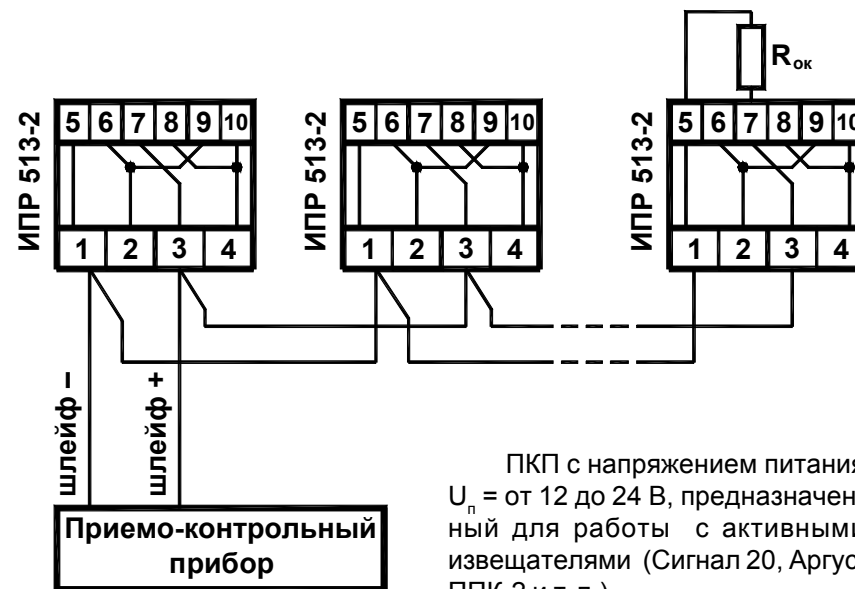
ПКП с постоянным напряжением питания U_n = от 9 до 100 В, предназначенный для работы с пассивными извещателями с нормально-разомкнутыми контактами (Сигнал ВК и т. п.)

ПРИМЕЧАНИЯ:

1. $R_{ш}$ и $R_{ок}$ – шунтирующий и оконечный резисторы, величина которых определяется типом используемого ПКП. Резисторы устанавливаются при монтаже извещателя.
2. При таком варианте включения извещателей необходимо:
 - установить перемычку ХР2;
 - убрать перемычки ХР1, ХР3, ХР4.

ПРИЛОЖЕНИЕ 6

Пример схемы включения в двухпроводный шлейф сигнализации извещателя ИПР 513-2 "АГАТ" по варианту имитации активного извещателя



ПКП с напряжением питания U_n = от 12 до 24 В, предназначенный для работы с активными извещателями (Сигнал 20, Аргус, ППК-2 и т. п.)

ПРИМЕЧАНИЯ:

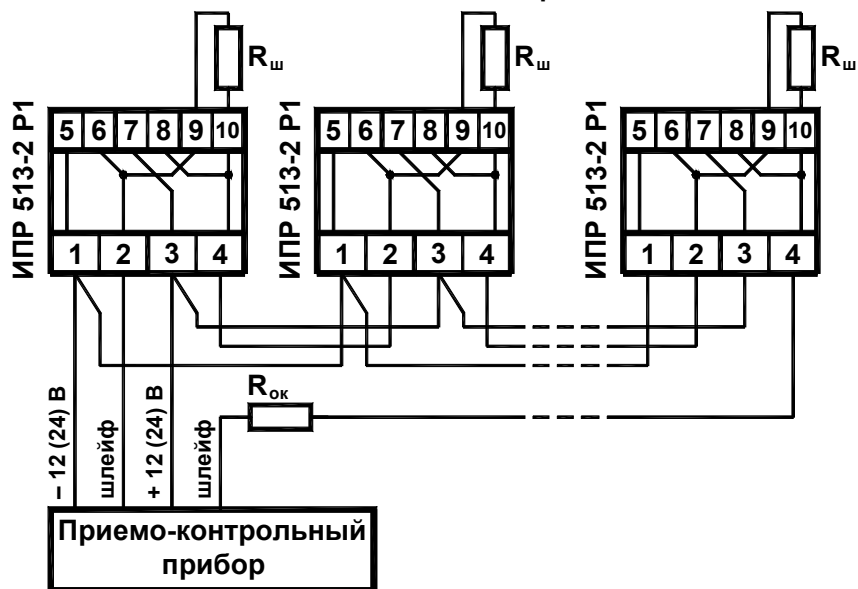
1. $R_{ок}$ – оконечный резистор, величина которого определяется типом используемого ПКП. Резистор устанавливается при монтаже извещателя.
2. При таком варианте включения извещателей необходимо:
 - убрать перемычки ХР1, ХР2.
3. Для включения индикации дежурного режима работы извещателя необходимо:
 - установить перемычку ХР3;
 - для ПКП с U_n = 12 В установить перемычку ХР4;
 - для ПКП с U_n = 24 В убрать перемычку ХР4.

ВНИМАНИЕ!

При включении индикации дежурного режима ток потребления извещателя увеличится до 80 мкА.

ПРИЛОЖЕНИЕ 7

Пример схемы включения в четырехпроводный шлейф сигнализации извещателя ИПР 513-2 "АГАТ" Р1, осуществляющего функцию передачи сигнала "ПОЖАР" путем *размыкания* сигнального шлейфа



ПРИМЕЧАНИЯ:

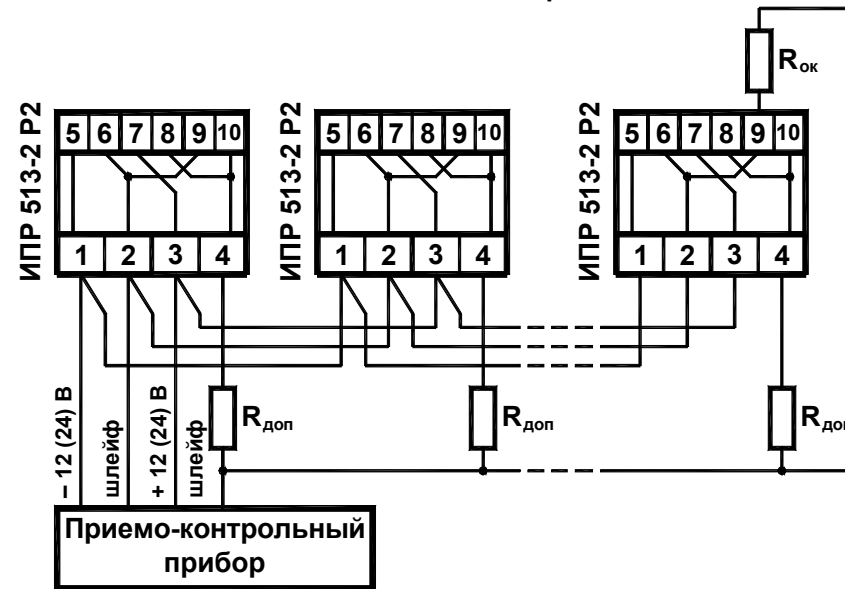
1. $R_{ш}$ и $R_{ок}$ – шунтирующий и оконечный резисторы, тип которых определяется параметрами используемого ПКП. Элементы устанавливаются при монтаже извещателя.
2. При таком варианте включения извещателей необходимо:
 - убрать переключки ХР1, ХР2.
3. Для включения индикации дежурного режима работы извещателя необходимо:
 - установить переключку ХР3;
 - для ПКП с $U_n = 12\text{ В}$ установить переключку ХР4;
 - для ПКП с $U_n = 24\text{ В}$ убрать переключку ХР4.

ВНИМАНИЕ!

При включении индикации дежурного режима ток потребления извещателя увеличится до 80 мкА.

ПРИЛОЖЕНИЕ 8

Пример схемы включения в четырехпроводный шлейф сигнализации извещателя ИПР 513-2 "АГАТ" Р2, осуществляющего функцию передачи сигнала "ПОЖАР" путем *замыкания* сигнального шлейфа



ПРИМЕЧАНИЯ:

1. $R_{доп}$ и $R_{ок}$ – дополнительный и оконечный резисторы, тип которых определяется параметрами используемого ПКП. Элементы устанавливаются при монтаже извещателя.
2. При таком варианте включения извещателей необходимо:
 - убрать переключки ХР1, ХР2.
3. Для включения индикации дежурного режима работы извещателя необходимо:
 - установить переключку ХР3;
 - для ПКП с $U_n = 12\text{ В}$ установить переключку ХР4;
 - для ПКП с $U_n = 24\text{ В}$ убрать переключку ХР4.

ВНИМАНИЕ!

При включении индикации дежурного режима ток потребления извещателя увеличится до 80 мкА.

ПРИЛОЖЕНИЕ 9

Эквивалентные схемы вариантов подключения извещателя ИПР 513-2 "АГАТ" к шлейфу сигнализации

1. Подключение извещателя ИПР 513-2 "АГАТ" к двухпроводному шлейфу сигнализации по схеме с нормально-замкнутым контактом:

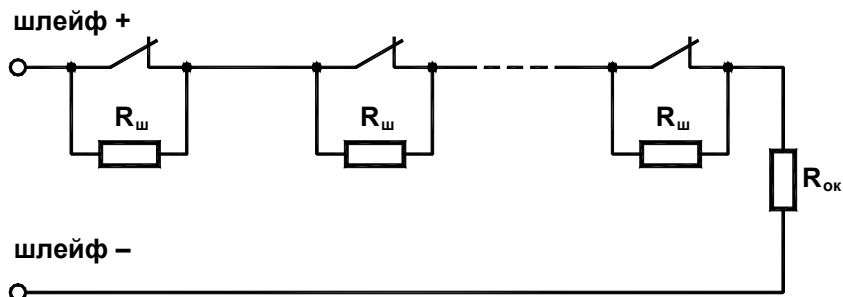
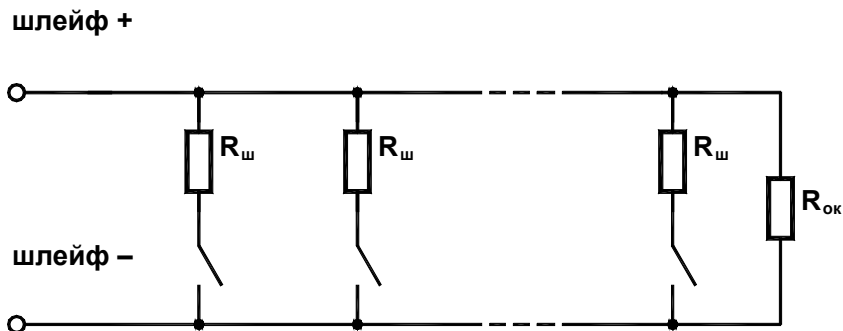


Рис. 2.

2. Подключение извещателя ИПР513-2 "АГАТ" к двухпроводному шлейфу сигнализации по схеме с нормально-разомкнутым контактом:



3. Подключение извещателя ИПР 513-2 "АГАТ" к двухпроводному шлейфу сигнализации по схеме имитации активного извещателя:

шлейф -

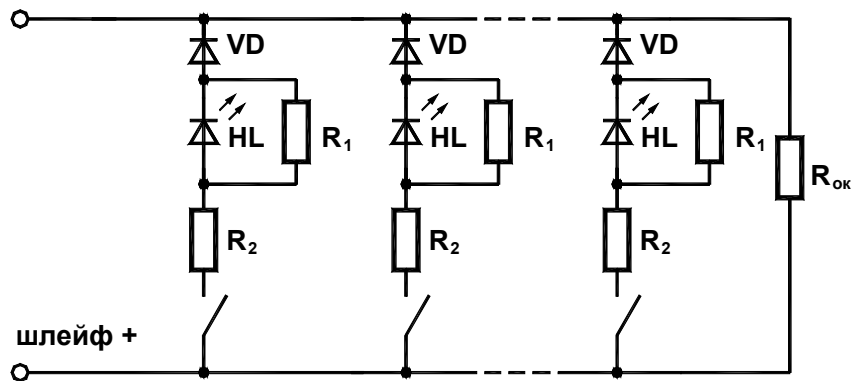


Рис. 3.

4. Подключение извещателя ИПР 513-2 "АГАТ" P1 (P2) к четырехпроводному шлейфу сигнализации по схеме имитации активного извещателя.

Схема шлейфа питания:

шлейф -

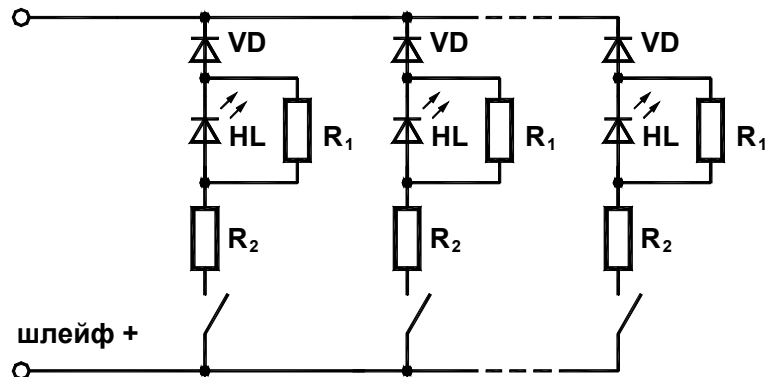


Рис. 4.

Схема шлейфа сигнализации при подключении извещателя ИПР 513-2 "АГАТ" P1 выглядит аналогично схеме, приведенной на рис. 1.

Схема шлейфа сигнализации при подключении извещателя ИПР 513-2 "АГАТ" P2 выглядит аналогично схеме, приведенной на рис. 2.

ПРИЛОЖЕНИЕ 10

Порядок монтажа извещателя ИПР 513-2 "АГАТ" на штатную базу

При снятии извещателя с базы:

1. Вставьте специальный ключ 8 в отверстие 6 (см. Приложение 1 и рис. 1).

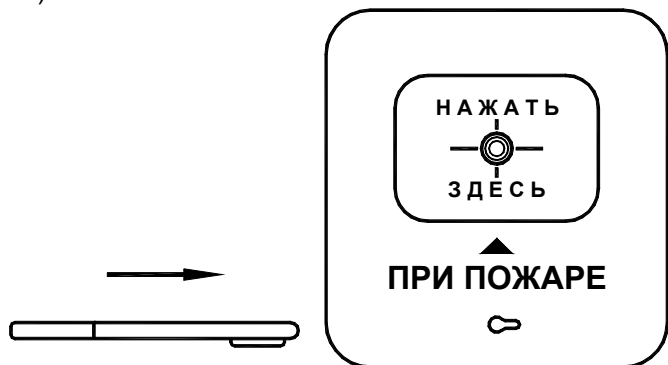


Рис. 1.

2. Поверните ключ левой рукой вниз до упора, как показано на рис. 2, и удерживайте его в таком положении. Этим действием Вы отогнете защёлку, удерживающую извещатель в базе.

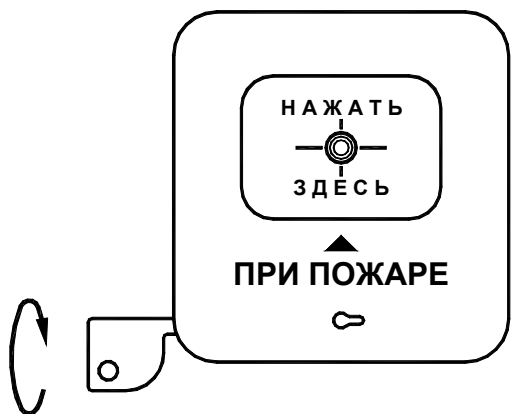


Рис. 2.

3. Удерживая ключ левой рукой, правой рукой снимите извещатель с базы движением вниз (см. рис. 3).

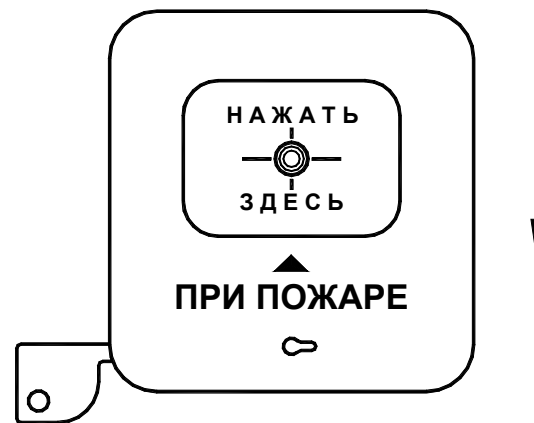


Рис. 3.

При установке извещателя на базу:

1. Оденьте извещатель на базу так, чтобы корпус извещателя полностью накрыл базу.

2. Движением вверх до щелчка зафиксируйте извещатель в базе (см. рис. 4.)

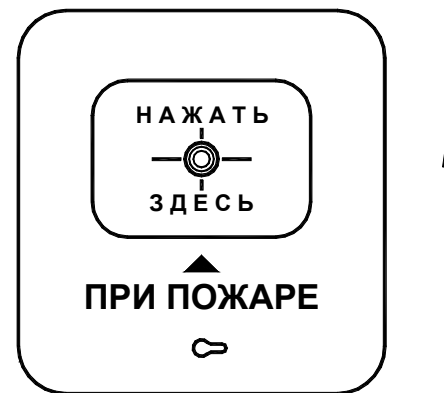


Рис. 4.