

8.2 Хранение извещателей в упаковке должно осуществляться на закрытых складах, обеспечивающих защиту от влияния влаги, солнечной радиации, вредных испарений и плесени. Температурный режим хранения должен соответствовать условиям хранения 3 по ГОСТ 15150.

9. Гарантии изготовителя

9.1. Изготовитель гарантирует соответствие устройств требованиям ТУ при соблюдении потребителем требований транспортирования, хранения, монтажа и эксплуатации.

9.2. Гарантийный срок эксплуатации устройств - 18 месяцев с момента ввода в эксплуатацию, но не более 24 месяцев с момента изготовления.

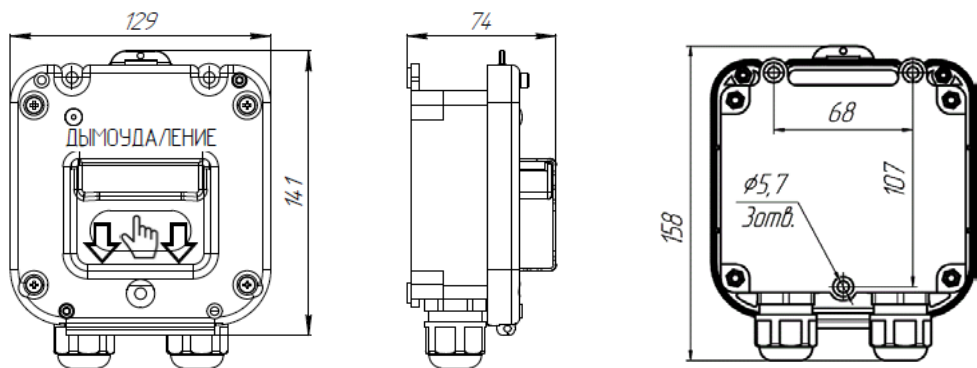


Рис.3. Габаритные размеры устройства

10. Свидетельство о приемке

Устройство дистанционного пуска УДП 535-50 «СЕВЕР» прошло ПСИ и полностью отвечает требованиям групповых АТФЕ.425211.001ТУ

Изготовитель: ООО «СНВ» 390027, г.Рязань, ул. Новая, д.51 В,лит.А пом.Н1,
тел. +7 (495) 320-09-97. E-mail:451694@bk.ru <http://m-kontakt.ru>

Дата производства: _____ 20 _____ г.

Отм. ОТК (печать) Подпись _____

Устройство дистанционного пуска УДП 535-50 «СЕВЕР»

Сертификат соответствия ЕАЭС RU C-RU.ПБ74.В.00898/24 с 31.05.2024г. по 30.05.2029г.



ПАСПОРТ ПАШК.425211.127 ПС
Руководство по эксплуатации

1. Назначение

1.1. Устройство дистанционного пуска УДП 535-50 «СЕВЕР» (в дальнейшем устройство) предназначен для запуска систем пожарной автоматики, систем дымоудаления, формирования аварийных сигналов или сигналов для разблокирования аварийных выходов при включении магнитоконтактного приводного элемента.

В зависимости от исполняемой функции, цвет и информационная надпись прибора имеет несколько вариантов, которые определяется Заказчиком. Основные используемые цвета — зеленый, желтый, оранжевый, белый, синий. Используемые надписи: «Аварийный выход», «Пуск пожаротушения», «Дымоудаление», «Отключение автоматики», «Открытие пожарной задвижки», «Пожарные насосы», «Пуск воды», «Пуск противопожарного водопровода». «Клапан закрыть при пожаре», «Закрыть огнезадерживающие клапаны» и др.

1.2. Устройство дистанционного пуска УДП 535-50 «СЕВЕР» имеет сухие контакты предназначенные для подключения других устройств пожарной автоматики*. **Запрещается подключение сухих контактов к шлейфу приемно-контрольного прибора ПКП.**

1.3. Устройство предназначено для подключения в двухпроводный шлейф любых ПКП.

1.4. Устройство УДП 535-50 «СЕВЕР» может включаться в шлейф ПКП одновременно с другими двухпроводными извещателями.

1.5. Устройство соответствует требованиям ТР ТС 043, групповых АТФЕ.425211.001ТУ и ГОСТ Р 53325-2012, ГОСТ 34698-2020 имеет сертификат соответствия.

2. Описание работы устройства

Устройство выполнено в корпусе из АБС-пластика. Устройство имеет следующую индикацию режимов работы:

- **Дежурный режим:** одиночные мигания красного светодиода с периодом ~5 сек,
- **Режим «ПОЖАР»:** постоянное свечение красного светодиода.

2.1. УДП 535-50 «СЕВЕР» соответствует классу В по ГОСТ Р 53325-2012. Для получения доступа к приводному элементу (ручке) необходимо:

- удалить закрывающий доступ к приводному элементу в дежурном режиме защитный элемент, жестко зафиксированный медной проволокой (при этом происходит разрыв проволоки)
- опустить приводной элемент (ручку) вниз в направлении стрелок.

Для возврата в дежурный режим необходимо вернуть приводной элемент в исходное положение (путем выкручивания/ослабления фиксирующего винта с помощью специального инструмента, входящего в комплект) и сбросить сигнал тревоги на ПКП.

2.2. При переходе устройства в режим тревоги увеличивается его потребление тока от шлейфа ПКП, где происходит регистрация сигнала тревоги, сопровождающаяся звуковой, световой или символьной индикацией в зависимости от типа используемого ПКП

2.3. Устройство питается от шлейфа ПКП.

2.4. Конструктивно устройство состоит из пластикового корпуса, основание которого с электронным блоком закрепляются на стене помещения. Затем лицевая панель с приводным элементом шурупами крепится к основанию.

Корпус извещателя, в базовой комплектации оснащается двумя пластиковыми кабельными вводами ПКВ М20 для подключения кабелей Ø 6-12мм. По требованию потребителя корпус извещателя может комплектоваться другими вводами, а так же кабельным вводом или быть без отверстий под вводы. Корпус может быть оборудован герметичными вводами МКВМ (см. таблицу) из нержавеющей стали, количеством 1 или 2 шт. Возможно сочетание вводов ПКВ, ВН, МКВМ. МКВ и проч.

Элементы конструкции устройства показаны на рис.1. Габаритные размеры извещателя показаны на рис.3. **Производитель рекомендует применение УДП 535-50 «СЕВЕР» совместно с козырьком К-04 и стойкой СП-01.**

2.5. Устройство рассчитано на непрерывную круглосуточную работу.

Кабельные вводы МКВ (нержавеющая сталь)

Тип кабельного ввода МКВ	Условное обозначение	Проходной диаметр, мм	Условное обозначение	Проходной диаметр, мм
Открытая прокладка кабеля	МКВ М20К	6-12	МКВ М25К	6-17.5
Труба с резьбой G1/2	МКВ М20Т1/2	6-12	МКВ М25Т1/2	6-17.5
Труба с резьбой G3/4	МКВ М20Т3/4	6-12	МКВ М25Т3/4	6-17.5
Металлорукав РЗЦ 10мм	МКВ М20КМ10	6-8	МКВ М25КМ10	6-10
Металлорукав РЗЦ 12мм	МКВ М20КМ12	6-10	МКВ М25КМ12	6-12
Металлорукав РЗЦ 15мм	МКВ М20КМ15	6-12	МКВ М25КМ15	6-15
Металлорукав РЗЦ 20мм	МКВ М20КМ20	6-12	МКВ М25КМ20	6-17.5
Бронированный кабель	МКВ М20В	6-12	МКВ М25В	6-17.5
Бронированный кабель с двойным уплотнением	МКВ М20В2	6-12	МКВ М25В2	6-17.5
Пластиковые кабельные вводы				
Диаметр подключаемого кабеля		от 6 до 12мм		
Диаметр подключаемого кабеля		от 13 до 18мм		

3. Основные технические характеристики устройства

- напряжение питания - 9-30 В;
 - потребляемый ток в дежурном режиме до 50 мкА (зависит от напряжения питания);
 - потребляемый ток в режиме «Пожар»: 10±2 мА (при 9В), не более 20±2 мА (при 30В);
 - *(п.1.2) коммутируемые: мощность 1,5 Вт; напряжение 30В, ток 0,2А.
 - диапазон рабочих температур: -60°С ... + 75°С;
 - климатическое исполнение УХЛ2 по ГОСТ 15150-69
 - максимально допустимая относительная влажность окружающей среды – 98%;
 - габаритные размеры – 129 x 158 x 72 мм;
 - масса устройства – не более 0,5 кг;
 - степень защиты корпуса: IP66/IP68 по ГОСТ 14254-2015;
- устройство не содержит драгоценных металлов (п.1.2 ГОСТ 2.608-78)

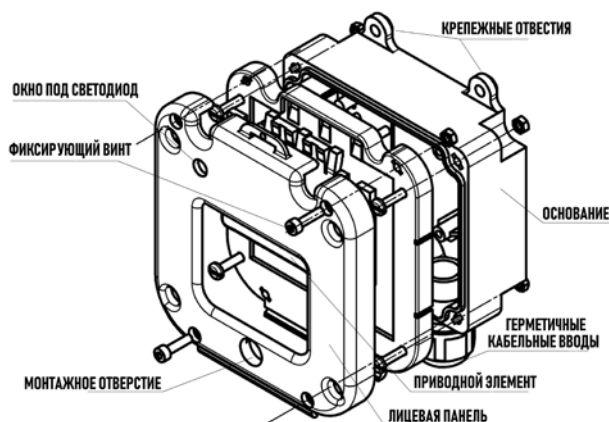


Рис.1. Элементы конструкции устройства

4. Требования к комплектности

Комплект поставки устройства должен соответствовать перечню, указанному в таблице.

Наименование	Кол-во	Примечание
УДП 535-50 «СЕВЕР»	1	
Паспорт руководство по эксплуатации	1	На транспортную тару
Упаковка	1	
Специальный инструмент	1	
Проволока медная	5	
Кабельные вводы	2	

5. Монтаж устройства

- Отсоедините лицевую панель с приводным элементом от основания устройства путем выкручивания четырех винтов.
- Установите основание в месте установки устройства и произведите разметку и подготовку трех отверстий для крепления. Закрепите основание устройства на стене с помощью трех шурупов.
- Подключите провода шлейфа через герметичные кабельные вводы к клеммам на плате устройства согласно схеме приведенной на Рис.2
- Установите лицевую панель с приводным элементом устройства на основание с помощью четырех шурупов (при этом приводной элемент должен находиться в крайнем верхнем положении, на фиксаторах).
- По завершении монтажа убедиться, что лицевая панель притянута к основанию, кабельные вводы установлены и зафиксированы в основании корпуса, вводной кабель зафиксирован уплотнителем ввода.
- Проверьте работоспособность устройства совместно с приемно-контрольным прибором.
- После проверки работы устройства необходимо вернуть приводной элемент в исходное положение (путем выкручивания/ослабления фиксирующего винта с помощью специального инструмента, входящего в комплект)

6. Техническое обслуживание

- Техническое обслуживание устройств заключается в периодической проверке надежности подключения проводов шлейфа при помощи подтягивания отверткой винтов клемм.

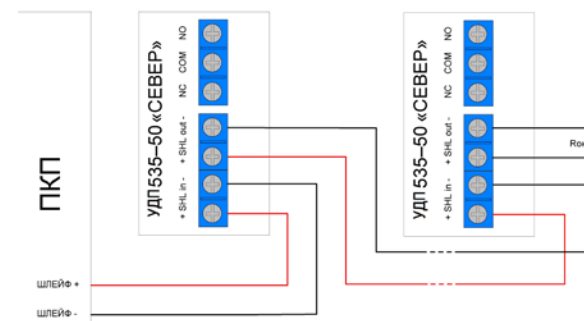


Рис.2. Схема подключения устройств в шлейф

- Периодическая проверка работоспособности устройства осуществляется путем опускания приводного элемента не реже одного раза в полгода.

7. Меры безопасности.

- Устройство является безопасным изделием, т.к. корпус выполнен из экологически чистого материала, используемое напряжение не превышает 30В.

8. Транспортирование и хранение

- Транспортирование извещателей в транспортной упаковке может осуществляться всеми видами наземного транспорта. Температурный режим должен соответствовать условиям хранения 5 по ГОСТ 15150.